



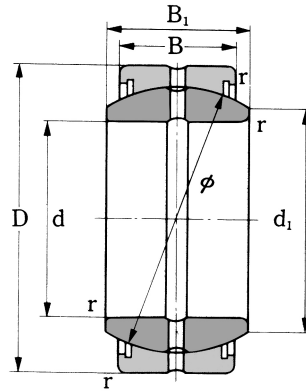
久大軸承有限公司
JOTA BEARING CO., LTD.



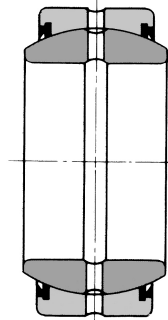
萬向軸承、端桿軸承
Spherical Plain Bearings



GE 型

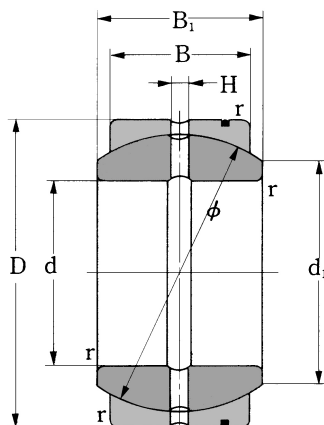
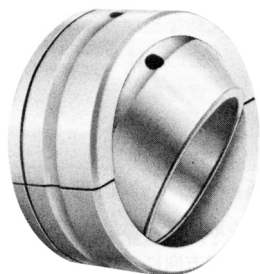


GE形



GE2RS型

軸承型號 Bearings Number		主要寸法(mm)						基本定格荷重		重量 Weight (grf)
		內徑 d	外徑 D	內輪幅 B ₁	外輪幅 B	d ₁	r	動荷重 C KN	靜荷重 Co KN	
GE4E		4	12	5	3	6	0.5	2	10	3.3
GE5E		5	14	6	4	7	0.5	3.4	17	3.8
GE6E		6	14	6	4	8	0.5	3.4	17	4.2
GE8E		8	16	8	5	10	0.5	5.5	27	7.5
GE10E		10	19	9	6	13	0.5	8.1	40	11
GE12E		12	22	10	7	15	0.5	10	54	17
GE15E	GE15E-2RS	15	26	12	9	18	0.5	17	85	32
GE17ES	GE17E-2RS	17	30	14	10	20	0.5	21	106	49
GE20ES	GE20ES-2RS	20	35	16	12	24	0.5	30	146	65
GE25ES	GE25ES-2RS	25	42	20	16	29	0.5	48	240	115
GE30ES	GE30ES-2RS	30	47	22	18	34	0.5	62	310	160
GE35ES	GE35ES-2RS	35	55	25	20	39	1	80	400	258
GE40ES	GE40ES-2RS	40	62	28	22	45	1	100	500	315
GE45ES	GE45ES-2RS	45	68	32	25	50	1	127	640	413
GE50ES	GE50ES-2RS	50	75	35	28	55	1	156	780	560
GE60ES	GE60ES-2RS	60	90	44	36	66	1.5	245	1220	1100
GE70ES	GE70ES-2RS	70	105	49	40	77	1.5	315	1560	1540
GE80ES	GE80ES-2RS	80	120	55	45	88	1.5	400	2000	2290
GE90ES	GE90ES-2RS	90	130	60	50	98	2	490	2450	2840
GE100ES	GE100ES-2RS	100	150	70	55	109	2	610	3050	4430
GE110ES	GE110ES-2RS	110	160	70	55	120	2	655	3250	4940
GE120ES	GE120ES-2RS	120	180	85	70	130	2	950	4750	8120
GE140ES	GE140ES-2RS	140	210	90	70	150	3	1080	5400	11300
GE160ES	GE160ES-2RS	160	230	105	80	170	3	1370	6800	14400
GE180ES	GE180ES-2RS	180	260	105	80	192	3	1530	7650	18900
GE200ES	GE200ES-2RS	200	290	130	100	212	3	2120	10600	28100
GE220ES	GE220ES-2RS	220	320	135	100	238	3.5	2320	11600	36100
GE240ES	GE240ES-2RS	240	340	140	100	265	3.5	2550	12700	40400
GE260ES	GE260ES-2RS	260	370	150	110	285	3.5	3050	15300	51540

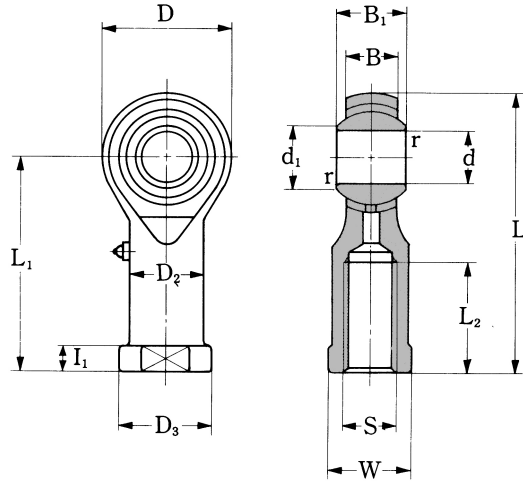
SB 型


SB形

軸承型號 Bearings Number	主要寸法(mm)								基本定格荷重		重量 Weight (grf)
	內徑 d	外徑 D	外輪幅 B	內輪幅 B ₁	d ₁	φ	H	r	動荷重 C kgf	靜荷重 Co kgf	
SB 12	12	22	9	11	14	18	1.5	0.5	390	9720	19
SB 15	15	26	11	13	17.5	22	2.5	0.5	580	14500	28
SB 20	20	32	14	16	23	28	2.5	0.5	940	23500	53
SB 22	22	37	16	19	25.5	32	2.5	0.5	1230	30700	85
SB 25	25	42	18	21	29	36	4	0.5	1560	38900	116
SB 30	30	50	23	27	36	45	4	1	2480	62100	225
SB 35	35	55	26	30	40	50	4	1	3120	78000	300
SB 40	40	62	28	33	44	55	4	1	3700	92400	375
SB 45	45	72	31	36	50.5	62	6	1	4610	115000	600
SB 50	50	80	36	42	58.5	72	6	1	6220	156000	870
SB 55	55	90	40	47	64.5	80	6	1	7680	192000	1260
SB 60	60	100	45	53	72.5	90	6	1	9720	243000	1700
SB 65	65	105	47	55	76	94	6	1	10600	265000	2050
SB 70	70	110	50	58	81.5	100	8	1	12000	300000	2220
SB 75	75	120	55	64	89.5	110	8	1	14500	363000	3020
SB 80	80	130	60	70	97.5	120	8	1	17300	432000	3980
SB 85	85	135	63	74	100.5	125	8	1	18900	473000	4290
SB 90	90	140	65	76	105.5	130	8	1	20300	507000	4710
SB 95	95	150	70	82	113.5	140	8	1	23500	588000	6050
SB 100	100	160	75	88	121.5	150	10	1.5	27000	675000	7420
SB 110	110	170	80	93	130	160	10	1.5	30700	768000	8550
SB 115	115	180	85	98	132.5	165	10	1.5	33700	842000	10300
SB 120	120	190	90	105	140	175	10	1.5	37800	945000	12400
SB 130	130	200	95	110	148.5	185	10	1.5	42200	1050000	13800
SB 150	150	220	105	120	166	205	10	1.5	51700	1290000	17000

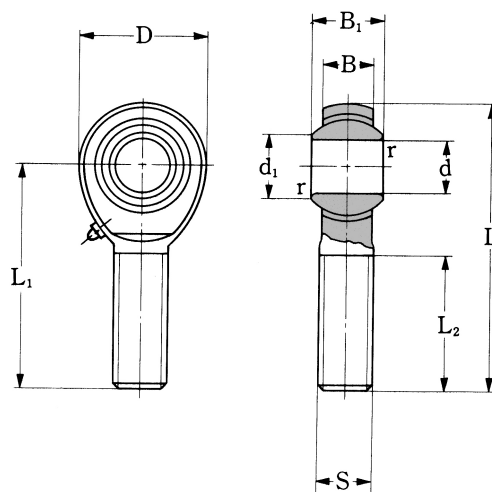


PHS 標準型



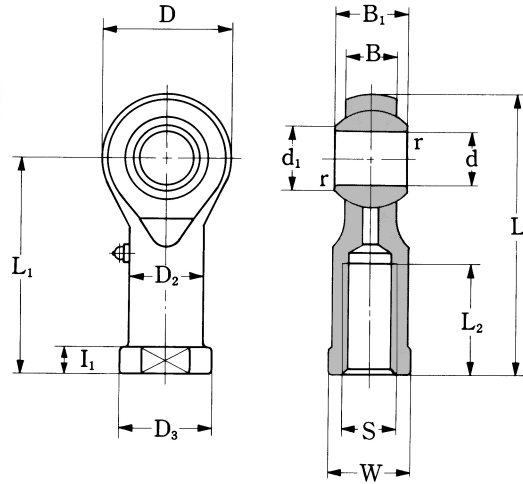
軸承 型號	主要寸法(mm)														球直徑 mm (吋)	靜負荷 容量 Cs kg	重量 gr
	d	S JIS 2級	D	B ^{±0.1}	B _{1,0.1} ⁰	d ₁	L	h	L ₁	L ₂	W _{-0.2} ⁰	D ₂	D ₃	r			
PHS 5	5	M5X0.8	16	6	8	7.7	35	4	27	14	9	9	11	0.5	11.112 (7/16)	570	16.5
PHS 6	6	M6X1	18	6.75	9	9	39	5	30	14	11	10	13	0.5	12.7 (1/2)	700	25
PHS 8	8	M8X1.25	22	9	12	10.4	47	5	36	17	14	12.5	16	0.5	15.875 (5/8)	1000	43
PHS 10	10	M10X1.5	26	10.5	14	12.9	56	6.5	43	21	17	15	19	0.5	19.05 (3/4)	1350	72
PHS 12	12	M12X1.75	30	12	16	15.4	65	6.5	50	24	19	17.5	22	0.5	22.225 (7/8)	1700	107
PHS 14	14	M14X2	34	13.5	19	16.9	74	8	57	27	22	20	25	0.5	25.4 (1)	2100	160
PHS 16	16	M16X2	38	15	21	19.4	83	8	64	33	22	22	27	0.5	28.575 (1 1/8)	2550	210
PHS 18	18	M18X1.5	42	16.5	23	21.9	92	10	71	36	27	25	31	0.5	31.75 (1 1/4)	3000	295
PHS 20	20	M20X1.5	46	18	25	24.4	100	10	77	40	30	27.5	34	0.5	34.925 (1 3/8)	3500	380
PHS 22	22	M22X1.5	50	20	28	25.8	109	12	84	43	32	30	37	0.5	38.1 (1 1/2)	4200	490
PHS 25	25	M24X2	60	22	31	29.6	124	12	94	48	36	33.5	42	0.5	42.862 (1 11/16)	7400	750
PHS 30	30	M30X2	70	25	37	34.8	145	15	110	56	41	40	50	0.5	50.8 (2)	9400	1130

POS 標準型



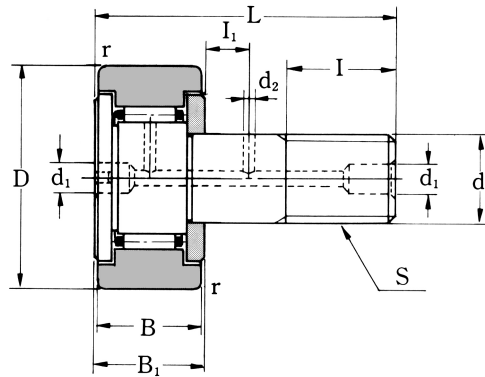
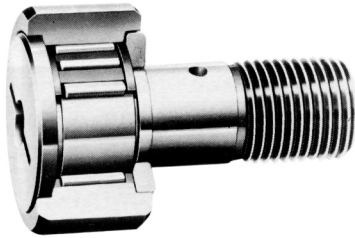
軸承 型號	主要寸法(mm)										球直徑 mm (吋)	靜負荷 容量 Cs kg	重量 gr
	d	S JIS 2級	D	B ± 0.1	B ₁ ⁰ _{-0.1}	d ₁	L	L ₁	L ₂	r			
POS 5	5	M 5x0.8	16	6	8	7.7	41	33	20	0.5	11.112 (7/16)	350	12.5
POS 6	6	M 6x1	18	6.75	9	9	45	36	22	0.5	12.7 (1/2)	500	19
POS 8	8	M 8x1.25	22	9	12	10.4	53	42	25	0.5	15.875 (5/8)	700	32
POS 10	10	M10x1.5	26	10.5	14	12.9	61	48	29	0.5	19.05 (3/4)	1100	54
POS 12	12	M12x1.75	30	12	16	15.4	69	54	33	0.5	22.225 (7/8)	1700	85
POS 14	14	M14x2	34	13.5	19	16.9	77	60	36	0.5	25.4 (1)	2100	126
POS 16	16	M16x2	38	15	21	19.4	85	66	40	0.5	28.575 (1 ¹ / ₈)	2550	185
POS 18	18	M18x1.5	42	16.5	23	21.9	93	72	44	0.5	31.75 (1 ¹ / ₄)	3000	260
POS 20	20	M20x1.5	46	18	25	24.4	101	78	47	0.5	34.925 (1 ³ / ₈)	3500	340
POS 22	22	M22x1.5	50	20	28	25.8	109	84	51	0.5	38.1 (1 ¹ / ₂)	4200	435
POS 25	25	M24x2	60	22	31	29.6	124	94	57	0.5	42.862 (1 ¹¹ / ₁₆)	7400	650
POS 30	30	M30x2	70	25	37	34.8	145	110	66	0.5	50.8 (2)	9400	1070

RBH形



軸承 型號	主要寸法(mm)														球直徑 mm (吋)	靜負荷 容量 Cs kg	重量 gr
	d	S JIS 2級	D	B	B ₁ ⁰ _{-0.1}	d ₁	L	I ₁	L ₁	L ₂	W ⁰ _{-0.4}	D ₂	D ₃	r			
RBH 5	5	M 5x0.8	17	6	8	35.5	7.7	4	27	16	9	9	11	0.5	11.112 (7/16)	560	16
RBH 6	6	M 6x1	19.5	6.75	9	39.7	9	5	30	16	11	10	13	0.5	12.7 (1/2)	690	21
RBH 8	8	M8x1.25	24	9	12	48	10.4	5	36	19	14	12.5	16	0.5	15.875 (5/8)	980	43
RBH 10	10	M10x1.5	28	10.5	14	57	12.9	6.5	43	23	17	15	19	0.5	19.05 (3/4)	1330	68
RBH 12	12	M12x1.75	32	12	16	66	15.4	6.5	50	27	19	17.5	22	0.5	22.225 (7/8)	1670	100
RBH 14	14	M14x2	36	13.5	19	75	16.9	8	57	30	22	20	25	0.5	25.4 (1)	2060	142
RBH 16	16	M16x2	40	15	21	84	19.4	8	64	36	22	22	27	0.5	28.575 (1 ¹ / ₈)	2510	185
RBH 18	18	M18x1.5	45	16.5	23	93.5	21.9	10	71	40	27	25	31	0.5	31.75 (1 ¹ / ₄)	2940	265
RBH 20	20	M20x1.5	49	18	25	101.5	24.4	10	77	43	30	27.5	34	0.5	34.925 (1 ³ / ₈)	3430	334
RBH 22	22	M22x1.5	54	20	28	111	25.8	12	84	47	32	30	37	0.5	38.1 (1 ¹ / ₂)	4120	454

CF形



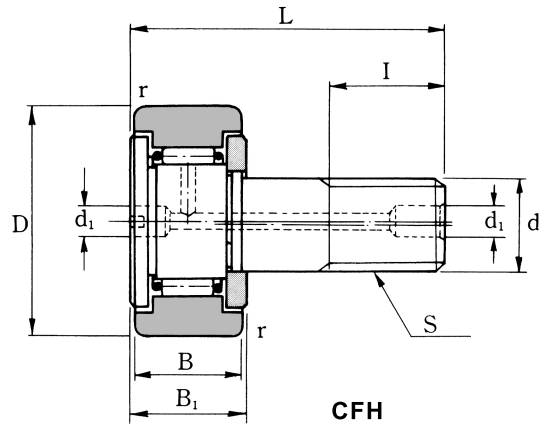
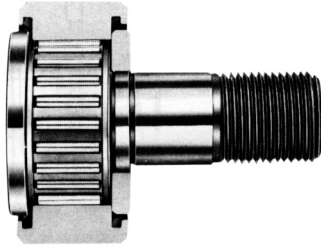
CF

單位：mm

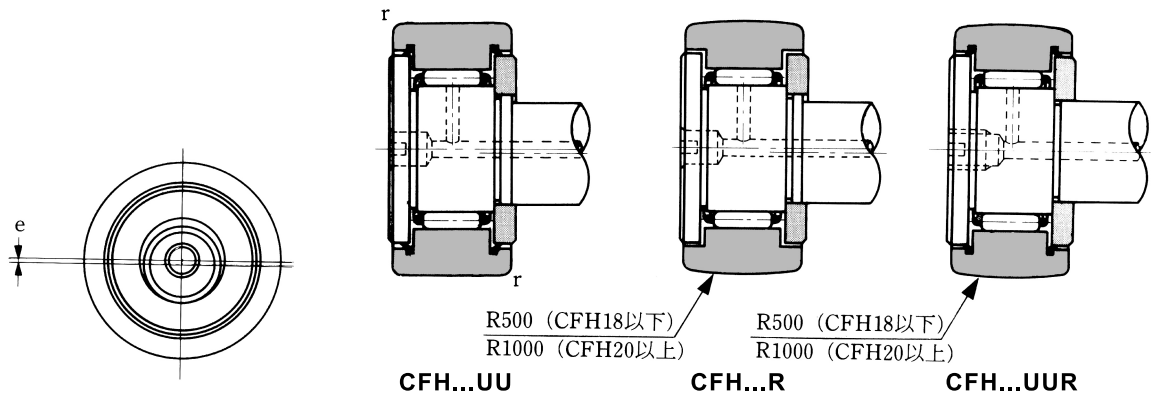
*另有UU型，R型及UUR型

軸承 型號	d	D	S	B	B ₁	L	d ₁	D ₂	I	I ₁	r	靜荷重 C ₀ kgf	動荷重 C kgf	極限 速率 rpm
CF3	3	10	M 3x0.5	7	8	17	-	-	5	-	0.3	72	130	47000
CF4	4	12	M 4x0.7	8	9	20	-	-	6	-	0.5	120	190	37000
CF5	5	13	M 5x0.8	9	10	23	3.1	-	7.5	-	0.5	180	280	29000
CF6	6	16	M 6x1	11	12	28	4	-	9	-	0.5	240	330	25000
CF8	8	19	M 8x1.25	11	12	32	4	-	11	-	0.5	300	390	20000
CF10	10	22	M10x1.25	12	13	36	4	-	13	-	1	370	430	17000
CF10-1	10	26	M10x1.25	12	13	36	4	-	13	-	1	370	430	17000
CF12	12	30	M12x1.5	14	15	40	6	3	14	6	1.5	620	710	14000
CF12-1	12	32	M12x1.5	14	15	40	6	3	14	6	1.5	620	710	14000
CF16	16	35	M16x1.5	18	19.5	52	6	3	18	8	1.5	1090	1040	10000
CF18	18	40	M18x1.5	20	21.5	58	6	3	20	10	1.5	1690	1410	8500
CF20	20	52	M20x1.5	24	25.5	66	8	4	22	12	1.5	2350	1940	7000
CF20-1	20	47	M20x1.5	24	25.5	66	8	4	22	12	1.5	2350	1940	7000
CF24	24	62	M24x1.5	29	30.5	80	8	4	25	12	1.5	3050	2600	6500
CF24-1	24	72	M24x1.5	29	30.5	80	8	4	25	12	1.5	3050	2600	6500
CF30	30	80	M30x1.5	35	37	100	8	4	32	15	2	5350	3470	5000
CF30-1	30	85	M30x1.5	35	37	100	8	4	32	15	2	5350	3470	5000
CF30-2	30	90	M30x1.5	35	37	100	8	4	32	15	2	5350	3470	5000

CFH形



軸徑 mm	軸承型號				主要寸法(mm)			
	圓筒外輪		球面外輪		d	D	S	B
	標準型	UU型	標準型	UU型				
6	CFH 6	CFH 6UU	CFH 6R	CFH 6UUR	6	16	M 6x1	11
8	CFH 8	CFH 8UU	CFH 8R	CFH 8UUR	8	19	M 8x1.25	11
10	CFH 10	CFH 10UU	CFH 10R	CFH 10UUR	10	22	M10x1.25	12
	CFH 10-1	CFH 10-1UU	CFH 10-1R	CFH 10-1UUR	10	26	M10x1.25	12
12	CFH 12	CFH 12UU	CFH 12R	CFH 12UUR	12	30	M12x1.5	14
	CFH 12-1	CFH 12-1UU	CFH 12-1R	CFH 12-1UUR	12	32	M12x1.5	14
16	CFH 16	CFH 16UU	CFH 16R	CFH 16UUR	16	35	M16x1.5	18
18	CFH 18	CFH 18UU	CFH 18R	CFH 18UUR	18	40	M18x1.5	20
20	CFH 20	CFH 20UU	CFH 20R	CFH 20UUR	20	52	M20x1.5	24
	CFH 20-1	CFH 20-1UU	CFH 20-1R	CFH 20-1UUR	20	47	M20x1.5	24
24	CFH 24	CFH 24UU	CFH 24R	CFH 24UUR	24	62	M24x1.5	29
	CFH 24-1	CFH 24-1UU	CFH 24-1R	CFH 24-1UUR	24	72	M24x1.5	29
30	CFH 30	CFH 30UU	CFH 30R	CFH 30UUR	30	80	M30x1.5	35
	CFH 30-1	CFH 30-1UU	CFH 30-1R	CFH 30-1UUR	30	85	M30x1.5	35
	CFH 30-2	CFH 30-2UU	CFH 30-2R	CFH 30-2UUR	30	90	M30x1.5	35



主要寸法(mm)						重量	基本定格荷重		負荷容量 Kgf	極限速率 rpm
B ₁	全長 L	d ₁	l	偏心量 e	r	grf	C kgf	Co kgf		
12	28	4	9	0.25	0.5	18.5	330	240	310 90	25000
12	32	4	11	0.25	0.5	28.5	390	300	370 120	20000
13	36	4	13	0.3	1	45	430	370	430 140	17000
13	36	4	13	0.3	1	60	430	370	500 180	17000
15	40	6	14	0.4	1.5	95	710	620	640 210	14000
15	40	6	14	0.4	1.5	105	710	620	680 240	14000
19.5	52	6	18	0.5	1.5	170	1040	1090	1020 270	10000
21.5	58	6	20	0.6	1.5	250	1410	1690	1320 320	8500
25.5	66	8	22	0.7	1.5	460	1940	2350	2110 700	7000
25.5	66	8	22	0.7	1.5	385	1940	2350	1910 610	7000
30.5	80	8	25	0.8	1.5	815	2600	3050	3120 900	6500
30.5	80	8	25	0.8	1.5	1140	2600	3050	3620 1110	6500
37	100	8	32	1.0	2	1870	3470	5350	4800 1280	5000
37	100	8	32	1.0	2	2030	3470	5350	5100 1390	5000
37	100	8	32	1.0	2	2220	3470	5350	5400 1490	5000