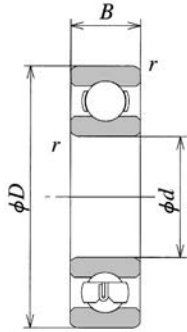
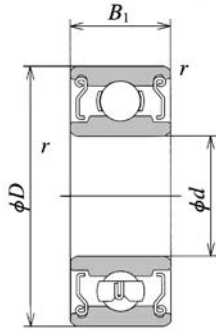


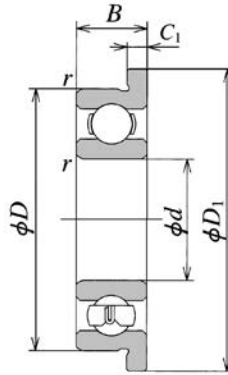
## 微型軸承 Miniature Bearings



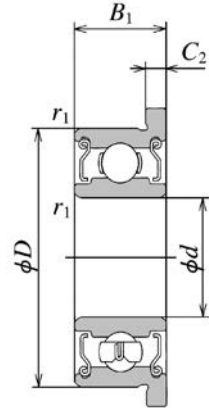
開放型  
Open type



防塵蓋型  
Shielded type  
ZZ

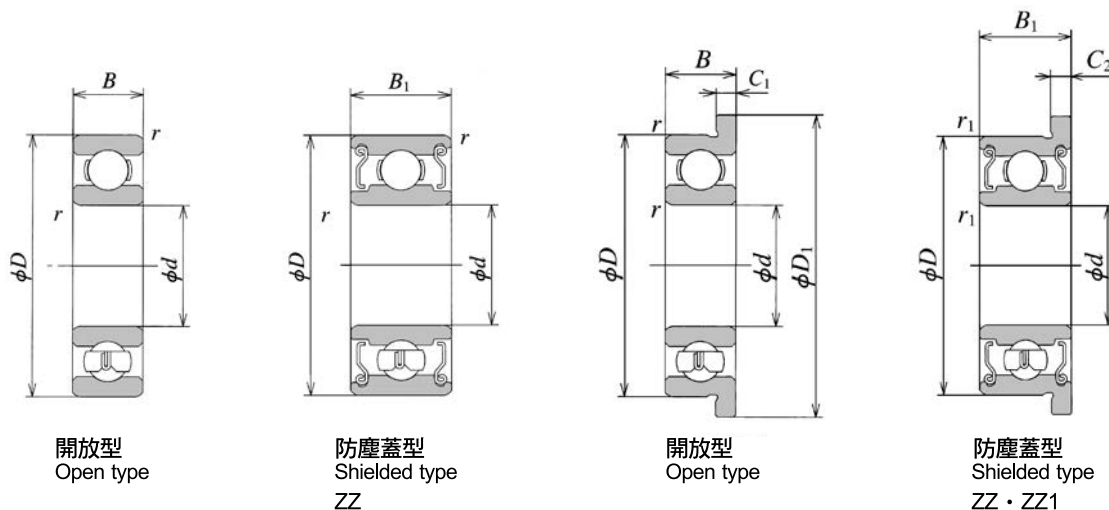


開放型  
Open type

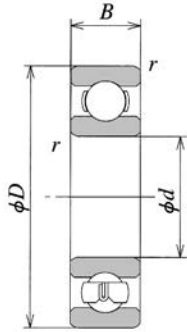


防塵蓋型  
Shielded type  
ZZ · ZZ1

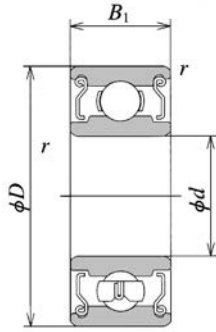
主要寸法							型 號		凸 緣 型 號		基本定格荷重	
d	D	B	B1	D1	C1	C2	JIS	NMB			Cr(kgf)	Cor(kgf)
1	3	1	—	3.8	0.3		681		LF310		8	2.5
	3	1.5	—				—				8	2.5
	4	1.6	—				691				14	3.5
1.2	4	1.8	—	4.8	0.4		—		RF-412		14	3.5
1.5	4	1.2	2	5.0	0.4		681x	L-415zz	LF-415		11	3.5
	4	1.8	2.5				—	L-415zzw52				
	5	2	2.6	6.5	0.6	0.8	691x	R-515zz	RF-515	RF-515zz	24	7
	6	2.5	3	7.5	0.6	0.8	601x	R-615zz	RF-615	RF-615zz	34	10
2	5	1.5	2.3	6.1	0.5	0.6	682	L-520zz	LF-520	RF-520zz	17	5
	5	2	2.5				—	L-520zzw52			19	6
	5	2.5	—				—					
	6	2.3	3	7.5	0.6	0.8	692	R-620zz	RF-620	RF-620zz	34	10
	6	2.5	2.5	7.2	0.6	0.6	—	R-620zzy52	RF-620w52	RF-620zzy52	34	10
	6	2.5	2.3				—	R-620xzzy32			34	10
	7	2.8	3.5	8.5	0.7	0.9	602	R-720zz	RF-720	RF-720zz	39	13
	7	2.5	3	8.2	0.6	0.6	—	R-720zzy03	RF-720y52	RF-720zzy03	39	13
2.5	6	1.8	2.6	7.1	0.5	0.8	682x	L-625zz	LF-625	LF-625zz	21	7.5
	7	2.5	3.5	8.5	0.7	0.7	692x	R-725zz	RF-725	RF-725zz	39	13
	7	—	3	8.2		0.6	—	R-725zzy03		RF-725zzy03		
	8	2.8	4	9.5	0.7	0.9	602x	R-825zz	RF-825	RF-825zz	57	18
	8	2.5	2.8	9.2	0.6	—	—	R-825zzy82	RF-825y52		56	18
3	6	2	2.5	7.2	0.6	0.6	673	L-630zz	LF-630	LF-630zz	21	7.5
	7	2	3	8.1	0.5	0.8	683	L-730zz	LF-730	LF-730zz	40	13
	8	3	4	9.5	0.7	0.9	693	R-830zz	RF-830	RF-830zz	57	18
	8	2.5	3	9.2	0.6	—	—	R-830zzy03	RF-830y52	—	57	18
	8	—	3.5				—	R-830zzy53	—	—	57	18
	9	3	5	10.5	0.7	1.0	603	R-930zz	RF-930	RF-930zz	58	19
	9	2.5	4	10.2	0.6	—	—	R-930zzy04	RF-930y52	—	58	19
	9	—	4	10.6		0.8	—	—	—	RF-930zzy04	58	19
	10	4	4	11.5	1.0	1.0	623	R-1030zz	RF-1030	RF-1030zz	64	22
	10	3.5	—				—	—	—	—		
	13	5	5				633	—	—	—	133	49



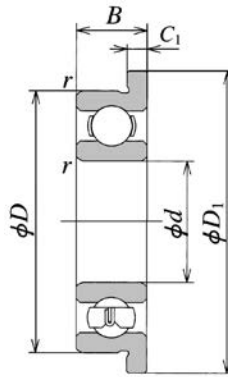
主要寸法							型 號		凸 緣 型 號		基本定格荷重	
d	D	B	B1	D1	C1	C2	JIS	NMB			Cr(kgf)	Cor(kgf)
4	7	2	2.5	8.2	0.6	0.6	674	L- 740zz	LF- 740	LF- 740zz	32	12
	8	2	3	9.2	0.6	0.6	—	L- 840zz	LF- 840	LF- 840zz	40	14
	9	2.5	4	10.3	0.6	0.6	684	L- 940zz	LF- 940	LF- 940zz	65	23
	10	3	4	11.2	0.6	—	—	L- 1040zz	LF- 1040	—	73	28
	10	—	4	11.6	—	0.8	—	—	—	LF- 1040zz	73	28
	11	4	4	12.5	1.0	1.0	694	R- 1140zz	RF- 1140	RF- 1040zz	98	35
	11	3.5	—	—	—	—	—	—	—	—	—	—
	12	4	4	13.5	1.0	1.0	604	R- 1240zz	RF- 1240	RF- 1240zz	98	35
5	13	5	5	15.0	1.0	1.0	624	R- 1340zz	RF- 1340	RF- 1340zz	133	49
	16	5	5	18.0	1.0	1.0	634	R- 1640zz	RF- 1640	RF- 1640zz	177	68
	8	2	2.5	9.2	0.6	0.6	675	L- 850zz	LF- 850	LF- 850zz	31	12
	8	2.8	—	—	—	—	—	—	—	—	—	—
	9	2.5	3	10.2	0.6	0.6	—	L- 950zz	LF- 950	LF- 950zz	44	17
	10	3	4	11.2	0.6	—	—	L- 1050zz	—	—	44	17
	10	—	4	11.6	—	0.8	—	—	—	LF- 1050zz	44	17
	11	3	5	12.5	0.8	1.0	685	L- 1150zz	—	LF- 1150zz	73	28
	11	—	4	12.6	—	0.8	—	L- 1150zzy04	—	LF- 1150zzy04	73	29
	13	4	4	15.0	1.0	1.0	695	R- 1350zz	RF- 1350	RF- 1350zz	110	44
	13	—	5	15.0	1.0	1.0	—	R- 1350zzw05	—	RF- 1350zzw05	—	—
6	14	5	5	16.0	1.0	1.0	605	R- 1450zz	RF- 1450	RF- 1450zz	135	52
	16	5	5	18.0	1.0	1.0	625	R- 1650zz	RF- 1650	RF- 1650zz	177	68
	19	6	6	22.0	1.5	1.5	635	R- 1950zz	RF- 1950	RF- 1950zz	238	90
	10	2.5	3	11.2	0.6	0.6	676	L- 1060zz	LF- 1060	LF- 1060zz	51	22
	12	3	4	13.2	0.6	—	—	L- 1260zz	LF- 1260	—	73	30
	12	—	4	13.6	—	0.8	—	—	—	LF- 1260zz	73	30
	13	3.5	5	15.0	1.0	1.1	686	L- 1360zz	LF- 1360	LF- 1360zz	110	45
	13	—	4.5	—	—	—	—	L- 1360zzy54	—	—	—	—
	15	5	5	17.0	1.2	1.2	696	R- 1560zz	RF- 1560	RF- 1560zz	177	68
	17	6	6	19.0	1.2	1.2	606	R- 1760zz	RF- 1760	RF- 1760zz	231	85
9	19	6	6	22.0	1.5	1.5	626	R- 1960zz	RF- 1960	RF- 1960zz	238	90
	22	7	7	—	—	—	636	R- 2260zz	—	—	335	140



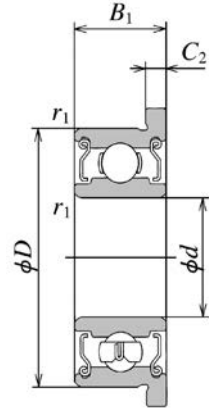
開放型  
Open type



防塵蓋型  
Shielded type  
ZZ

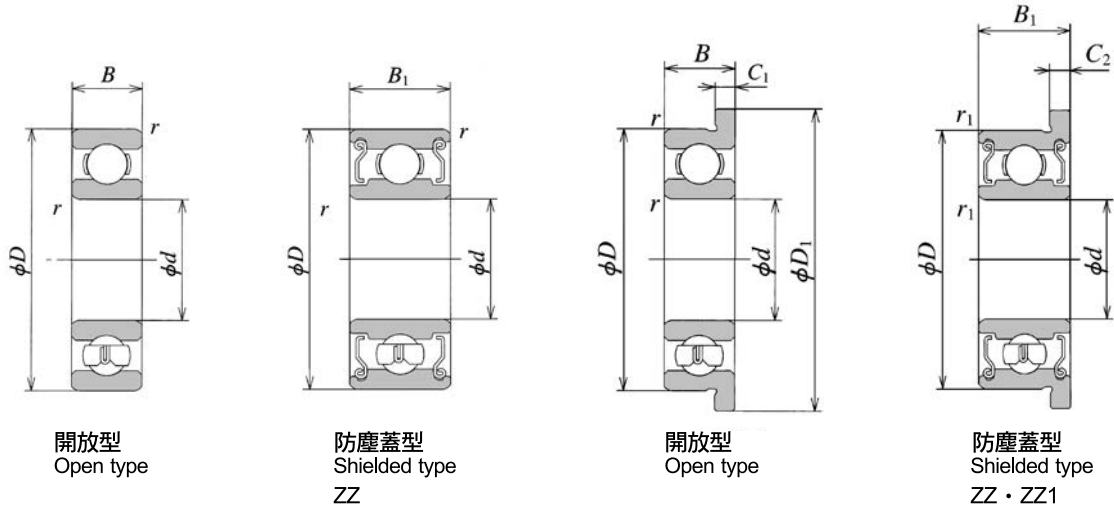


開放型  
Open type



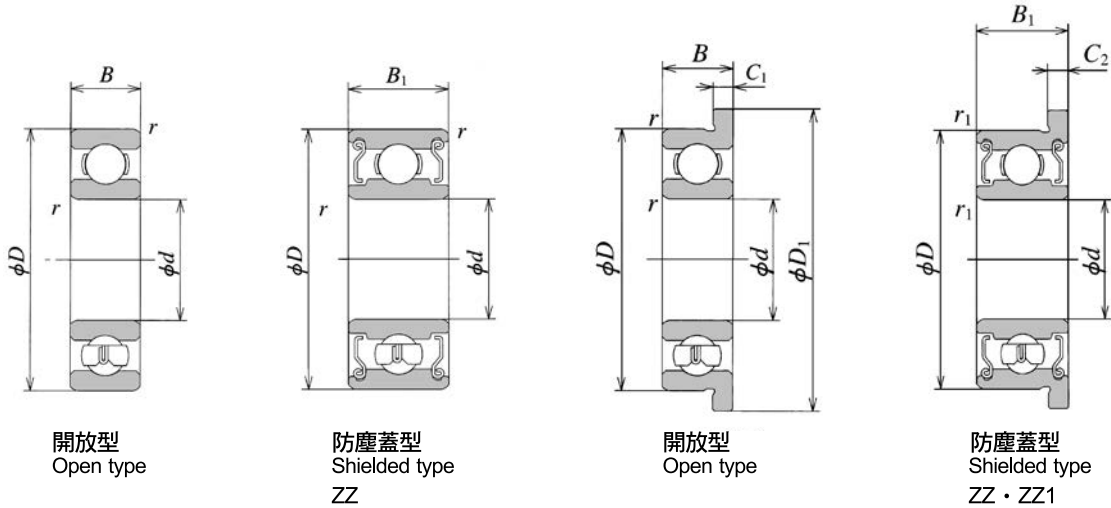
防塵蓋型  
Shielded type  
ZZ · ZZ1

主要寸法						型 號		凸 緣 型 號		基本定格荷重		
d	D	B	B1	D1	C1	C2	JIS			NMB	Cr(kgf)	Cor(kgf)
7	11	2.5	3	12.2	0.6	0.6	677	L-1170zz	LF-1170	LF-1170zz	47	21
	13	3	4	14.2	0.6	—	—	L-1370zz	LF-1370	—	55	28
	13	—	4	14.6	—	0.8	—	—	—	LF-1370zz	55	28
	14	3.5	5	16.0	1.0	1.1	687	L-1470zz	LF-1470	LF-1470zz	120	52
	17	5	5	—	—	—	697	L-1770zz	—	—	164	73
	19	6	6	—	—	—	607	R-1970zz	—	—	238	90
	22	7	7	25.0	1.5	1.5	627	R-2270zz	RF-2270	RF-2270zz	335	140
	26	9	9	—	—	—	637	R-2670zz	—	—	465	201
8	12	2.5	3.5	13.2	0.6	—	678	L-1280zz	LF-1280	—	56	28
	12	—	3.5	13.6	—	0.8	—	—	—	LF-1280zz	56	28
	14	3.5	4	15.6	0.8	0.8	—	L-1480zz	LF-1480	LF-1480zz	83	39
	16	4	5	18.0	1.0	—	688	L-1680zz	LF-1680	LF-1680zz	164	73
	16	—	6	—	—	—	—	L1680zzw06	—	—	—	—
	19	6	6	22.0	1.5	1.5	698	R-1980zz	RF-1980	RF-1980zz	228	93
	22	7	7	25.0	1.5	1.5	608	R-2280zz	RF-2280	RF-2280zz	335	140
	24	8	8	—	—	—	628	R-2480zz	—	—	340	146
28	9	9	—	—	—	638	R-2880zz	—	—	465	201	
9	17	4	5	19.0	1.0	1.1	689	L-1790zz	LF-1790	LF-1790zz	136	68
	20	6	6	—	—	—	699	L-2090zz	—	—	175	86
	24	7	7	—	—	—	609	R-2490zz	—	—	340	146
	26	8	8	—	—	—	629	R-2690zz	—	—	465	201
	30	10	10	—	—	—	639	—	—	—	—	—
10	15	3	4	16.5	—	0.8	SMT-1510	A-1510zz	—	AF-1510zz	48	24
	19	4.5	5	—	—	—	—	L-1910zzy05	—	—	163	86
	19	5	7	22.0	—	1.5	—	L-1910zz	—	LF-1910zz	163	86
	20	6	6	—	—	—	—	R-2010zz	—	—	520	244
	26	8	8	—	—	—	6000	R-2610zz	—	—	—	—
15	20	3.5	—	—	—	—	SMT-2015	A-2015zz	—	—	52	30
	21	3.5	—	—	—	—	SMT-2115	A-2115zz	—	—	52	30
16	22	4	—	—	—	—	SMT-2216	A-2216zz	—	—	53	33
18	24	4	—	—	—	—	SMT-2418	A-2418zz	—	—	54	35
20	25	4	—	—	—	—	SMT-2520	A-2520zz	—	—	54	37



微型軸承

主要寸法							型號		凸緣型號		基本定格荷重	
d	D	B	B1	D1	C1	C2	JIS	NMB			Cr(kgf)	Cor(kgf)
1.016	1/8	1.1913	—	—			RI-2	—	—		7	2
1.397	3/16	5/64	7/64	5.944	0.584	0.787	RI-3	RI-3zz	RIF-3	RIF-3zz	15	6
5/64	1/4	3/32	3.57	7.518	0.584	0.787	—	RI-4zz	RIF-4	RIF-4zz	19	7
3/32	3/16	1/16	3/32	5.944	0.457	0.787	RI-3332	RI-3332zz	RIF-3332	RIF-3332zz	9	3.5
3/32	5/16	2.78	3.57	9.119	0.584	0.787	RI-5	RI-5zz	RIF-5	RIF-5zz	33	13
1/8	1/4	3/32	7/64	7.518	0.584	0.787	R-144	RI-418zz	RIF-418	RIF-418zz	18	7
1/8	5/16	7/64	9/64	9.119	0.584	0.787	R2-5	RI-518zz	RIF-518	RIF-518zz	33	13
1/8	3/8	7/64	9/64	10.719	0.584	0.787	R2-6	RI-618zz	RIF-618	RIF-618zz	33	13
1/8	3/8	5/32	5/32	11.176	0.762	0.762	R-2	R-2zz	RF-2	RF-2zz	37	15
5/32	5/16	7/64	1/8	9.119	0.584	0.914	R-155	RI-5532zz	RIF-5532	RIF-5532zz	24	9.5
3/16	5/16	7/64	1/8	9.119	0.584	0.914	R-156	RI-5632zz	RIF-5632	RIF-5632zz	24	9.5
3/16	3/8	1/8	1/8	10.719	0.584	0.789	R-166	RI-6632zz	RIF-6632	RIF-6632zz	24	9.5
3/16	1/2	5/32	5mm	14.351	1.067	1.067	R-3	R-3zz	RF-3	RF-3zz	77	34
3/16	1/2	5mm					RA-3				77	34
1/4	3/8	1/8	1/8	10.719	0.584	0.914	R-168	RI-614zz	RIF-614	RIF-614zz	23	11
1/4	1/2	1/8	3/16	13.894	0.584	1.143	R-188	RI-814zz	RIF-814	RIF-814zz	63	28
1/4	5/8	5mm	5mm	17.526	1.067	1.067	R-4	R-4zz	RF-4	RF-4zz	86	39
1/4	3/4	7/32	9/32				R-4A	RI-1214zz			189	95
5/16	1/2	5/32	5/32	13.894	0.787	0.787	R-1810	RI-8516zz	RIF-8516	RIF-8516zz	50	24
3/8	7/8	7/32	9/32	24.613		1.575	R-6	RI-1438zz		RF-6zz	261	137
1/2	1 1/8	1/4	5/16				R-8	RI-1812zz			316	177
5/8	1 3/8	9/32	11/32				R-10	R-10zz				
3/4	1 5/8	5/16	7/16				R-12	R-12zz				
7/8	1 7/8	3/8	1/2				R-14	R-14zz				
1"	2"	3/8	1/2				R-16	R-16zz				
1 1/8	2 1/8	3/8	1/2				R-18	R-18zz				
1 1/4	2 1/4	3/8	1/2				R-20	R-20zz				
1 3/8	2 3/8	7/16	9/16				R-22	R-22zz				
1 1/2	2 5/8	7/16	9/16				R-24	R-24zz				



### 特殊尺寸軸承

主要寸法							軸承型號		基本定格荷重(kgf)		極限速率(rpm)	
d	D	B	B1	D1	C1	C2	JIS	NMB	C	Co	Grease r/min	Oil r/min
3/8	5/8	5/32	5/32				RI-1038	RI-1038zz	44	21		
1/2	3/4	5/32	5/32				RI-1212	RI-1212zz	51	28		
5/8	7/8	5/32	5/32				RI-1458	RI-1458zz	53	31		
3/4	1"	5/32	5/32				RI-1634	RI-1634zz	58	38		
1/8	3/8	—	3/16					F-2ZZ				
3/16	9/16	—	1/4					F-3ZZ				
1/4	5/8	—	1/4					F-4ZZ				
5/16	11/16	—	1/4					F-5ZZ				

### 薄型軸承6700系列

主要寸法							軸承型號		基本定格荷重(kgf)		極限速率(rpm)	
d	D	B	B1	D1	C1	C2	JIS	NMB	C	Co	Grease r/min	Oil r/min
10	15	4	4	16.5		0.8	6700	A-1510	129	57	36000	42000
12	18	4	4				6701		109	67	32000	38000
15	21	4	4				6702		117	81	29000	34000
17	23	4	4				6703		122	88	26000	31000
20	27	4	4				6704		183	135	23000	28000
25	32	4	4				6705		197	158	19000	23000
30	37	4	4				6706		209	182	17000	20000
35	44	5	5				6707					
40	50	6	6				6708					
45	55	6	6				6709					

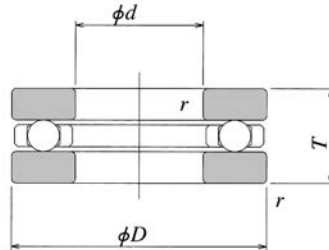
## 微型推力轴承 Miniature Thrust Ball Bearing

### F形

F

内径 2 ~ 10mm

Bore diameter 2 ~ 10mm



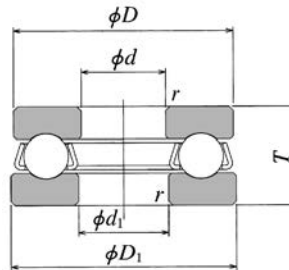
轴承型号 Bearing numbers	主要寸法(mm) Boundary dimensions				基本定格荷重 Basic load ratings			
	d	D	T	r	(N)		(Kgf)	
				最小 min	Ca	Coa	Ca	Coa
F2-6	2	6	3.0	0.1	143	83	15	8.5
F2x-7	2.5	7	3.5	0.1	199	120	20	12
F3-8	3	8	3.5	0.15	212	140	22	14
F4-9	4	9	4.0	0.15	221	160	22	16
F4-10	4	10	4.5	0.15	355	245	36	25
F5-11	5	11	4.5	0.15	340	245	35	25
F6-12	6	12	4.5	0.15	390	315	40	32
F7-15	7	15	5.0	0.2	795	630	81	64
F8-16	8	16	5.0	0.2	535	445	55	45
F9-17	9	17	5.0	0.2	815	710	83	72
F10-18	10	18	5.5	0.2	800	710	81	72

### F-M形

F-M

内径 3.2 ~ 10.2mm

Bore diameter 3.2 ~ 10.2mm



轴承型号 Bearing numbers	主要寸法(mm) Boundary dimensions					基本定格荷重 Basic load ratings			
	d	d <sub>1</sub>	D	D <sub>1</sub>	T	(N)		(Kgf)	
						Ca	Coa	Ca	Coa
F3-8M	3	3.2	7.8	8	3.5	859	771	88	79
F4-9M	4	4.2	8.8	9	4	816	771	83	79
F4-10M	4	4.2	9.8	10	4	799	771	82	79
F5-10M	5	5.2	9.8	10	4	1025	1156	105	118
F5-12M	5	5.2	11.8	12	4	912	1028	93	105
F6-12M	6	6.2	11.8	12	4.5	1579	1835	161	187
F6-14M	6	6.25	13.8	14	5	1883	2023	192	206
F7-15M	7	7.2	14.8	15	5.5	1883	2023	192	206
F7-17M	7	7.2	16.8	17	6	2645	3146	270	321
F8-19M	8	8.2	18.8	19	7	3399	4110	347	419
F9-17M	9	9.2	16.8	17	5	3313	4128	338	421
F9-20M	9	9.2	19.8	20	7	3327	4110	340	419
F10-20M	10	10.2	19.8	20	6.5	4707	6243	480	637