

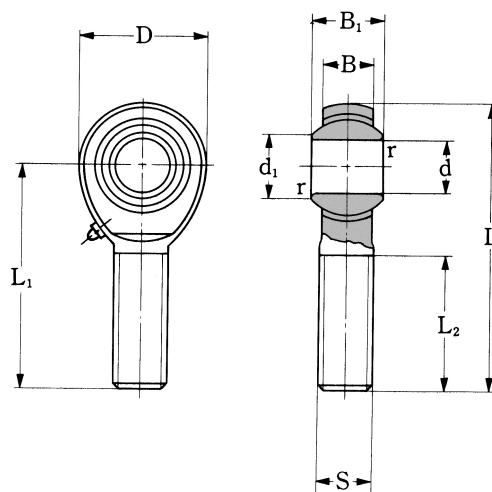


久大軸承有限公司
JOTA BEARING CO., LTD.



萬向軸承、端桿軸承
Spherical Plain Bearings

POS 標準型



軸承 型號	主要寸法(mm)										球直徑 mm (吋)	靜負荷 容量 Cs kg	重量 gr
	d	S JIS 2級	D	B ± 0.1	B ₁ ⁰ _{-0.1}	d ₁	L	L ₁	L ₂	r			
POS 5	5	M 5x0.8	16	6	8	7.7	41	33	20	0.5	11.112 (7/16)	350	12.5
POS 6	6	M 6x1	18	6.75	9	9	45	36	22	0.5	12.7 (1/2)	500	19
POS 8	8	M 8x1.25	22	9	12	10.4	53	42	25	0.5	15.875 (5/8)	700	32
POS 10	10	M10x1.5	26	10.5	14	12.9	61	48	29	0.5	19.05 (3/4)	1100	54
POS 12	12	M12x1.75	30	12	16	15.4	69	54	33	0.5	22.225 (7/8)	1700	85
POS 14	14	M14x2	34	13.5	19	16.9	77	60	36	0.5	25.4 (1)	2100	126
POS 16	16	M16x2	38	15	21	19.4	85	66	40	0.5	28.575 (1 ¹ / ₈)	2550	185
POS 18	18	M18x1.5	42	16.5	23	21.9	93	72	44	0.5	31.75 (1 ¹ / ₄)	3000	260
POS 20	20	M20x1.5	46	18	25	24.4	101	78	47	0.5	34.925 (1 ³ / ₈)	3500	340
POS 22	22	M22x1.5	50	20	28	25.8	109	84	51	0.5	38.1 (1 ¹ / ₂)	4200	435
POS 25	25	M24x2	60	22	31	29.6	124	94	57	0.5	42.862 (1 ¹¹ / ₁₆)	7400	650
POS 30	30	M30x2	70	25	37	34.8	145	110	66	0.5	50.8 (2)	9400	1070