



ISK
BEARINGS

久大轴承有限公司
JOTA BEARING CO., LTD.

JOTA



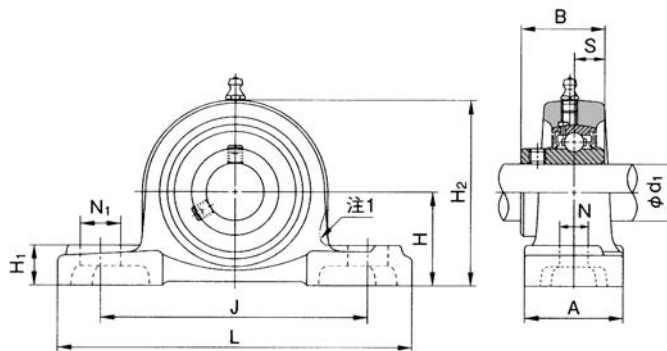


久大軸承有限公司
JOTA BEARING CO., LTD.



連座軸承
Pillow Blocks

UCP 型

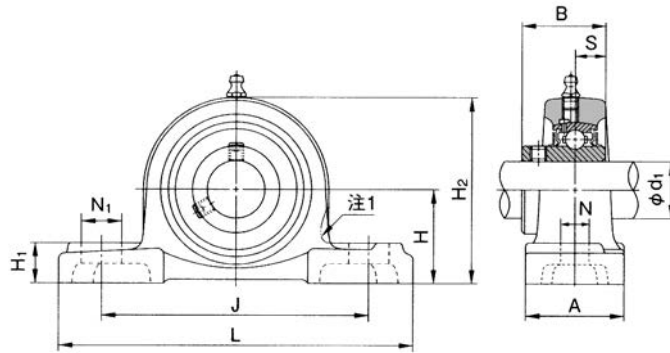


注1. 此線表示UCPX00系列的圖

軸徑 12~60mm

軸徑 d ₁ (mm)	軸承型號	外型尺寸 (mm)										螺母 型號
		H	L	A	J	N	N ₁	H ₁	H ₂	B	S	
12	UCP201	30.2	127	38	95	13	19	15	62	31	12.7	M10
15	UCP202	30.2	127	38	95	13	19	15	62	31	12.7	M10
17	UCP203	30.2	127	38	95	13	19	15	62	31	12.7	M10
20	UCP204	33.3	127	38	95	13	19	15	65	31	12.7	M10
25	UCP205	36.5	140	38	105	13	16	16	70	34	14.3	M10
	UCPX05	44.4	159	51	119	17	25	18	85	38.1	15.9	M14
	UCP305	45	175	45	132	17	20	16	84	38	15	M14
30	UCP206	42.9	165	48	121	17	21	18	83	38.1	15.9	M14
	UCPX06	47.6	175	57	127	17	25	20	94	42.9	17.5	M14
	UCP306	50	180	50	140	17	20	19	94	43	17	M14
35	UCP207	47.6	167	48	127	17	21	19	94	42.9	17.5	M14
	UCPX07	54	203	57	144	17	30	22	105	49.2	19	M14
	UCP307	56	210	56	160	17	25	21	105	48	19	M14
40	UCP208	49.2	184	54	137	17	25	19	100	49.2	19	M14
	UCPX08	58.7	222	67	156	20	32	26	113	49.2	19	M16
	UCP308	60	220	60	170	17	27	23	116	52	19	M14
45	UCP209	54	190	54	146	17	22	20	108	49.2	19	M14
	UCPX09	58.7	222	67	156	20	33	26	116	51.6	19	M16
	UCP309	67	245	67	190	20	30	25	128	57	22	M16
50	UCP210	57.2	206	60	159	20	25	22	114	51.6	19	M16
	UCPX10	63.5	241	73	171	20	36	27	126	55.6	22.2	M16
	UCP310	75	275	75	212	20	35	28	143	61	22	M16
55	UCP211	63.5	219	60	171	20	25	22	126	55.6	22.2	M16
	UCPX11	69.8	260	79	184	25	36	30	139	65.1	25.4	M20
	UCP311	80	310	80	236	20	38	31	154	66	25	M16
60	UCP212	69.8	241	70	184	20	25	25	138	65.1	25.4	M16
	UCPX12	76.2	286	83	203	25	41	32	151	65.1	25.4	M20
	UCP312	85	330	85	250	25	38	33	165	71	26	M20

 連
座
軸
承

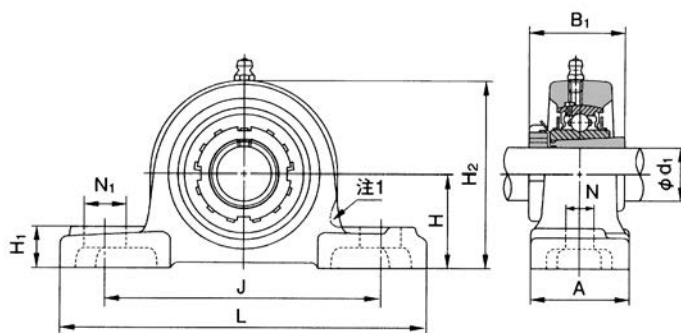


注1. 此線表示UCPX00系列的圖

軸徑 65~140mm

軸徑 d ₁ (mm)	軸承型號	外型尺寸 (mm)										螺母 型號
		H	L	A	J	N	N ₁	H ₁	H ₂	B	S	
65	UCP213	76.2	265	70	203	25	29	27	150	65.1	25.4	M20
	UCPX13	76.2	286	83	203	25	41	32	154	74.6	30.2	M20
	UCP313	90	340	90	260	25	38	36	174	75	30	M20
70	UCP214	79.4	266	72	210	25	31	27	156	74.6	30.2	M20
	UCPX14	88.9	330	89	229	27	51	35	172	77.8	33.3	M22
	UCP314	95	360	90	280	27	40	40	186	78	33	M22
75	UCP215	82.6	275	74	217	25	31	28	163	77.8	33.3	M20
	UCPX15	88.9	330	89	229	27	51	35	177	82.6	33.3	M22
	UCP315	100	380	100	290	27	40	40	197	82	32	M22
80	UCP216	88.9	292	78	232	25	31	30	175	82.6	33.3	M20
	UCPX16	101.6	381	102	283	27	59	42	197	85.7	34.1	M22
	UCP316	106	400	110	300	27	40	45	209	86	34	M22
85	UCP217	95.2	310	83	247	25	31	32	187	85.7	34.1	M20
	UCPX17	101.6	381	102	283	27	59	42	202	96	39.7	M22
	UCP317	112	420	110	320	33	45	45	221	96	40	M27
90	UCP218	101.6	327	88	262	27	33	34	200	96	39.7	M22
	UCPX18	101.6	381	111	283	27	60	45	206	104	42.9	M22
	UCP318	118	430	110	330	33	45	50	233	96	40	M27
95	UCP319	125	470	120	360	36	50	50	250	103	41	M30
100	UCPX20	127	432	121	337	33	64	52	250	117.5	49.2	M27
	UCP320	140	490	120	380	36	50	55	275	108	42	M30
105	UCP321	140	490	120	380	36	50	55	278	112	44	M30
110	UCP322	150	520	140	400	40	55	60	295	117	46	M33
120	UCP324	160	570	140	450	40	55	70	321	126	51	M33
130	UCP326	180	600	140	480	40	55	80	354	135	54	M33
140	UCP328	200	620	140	500	40	55	80	388	145	59	M33

UKP+H 型

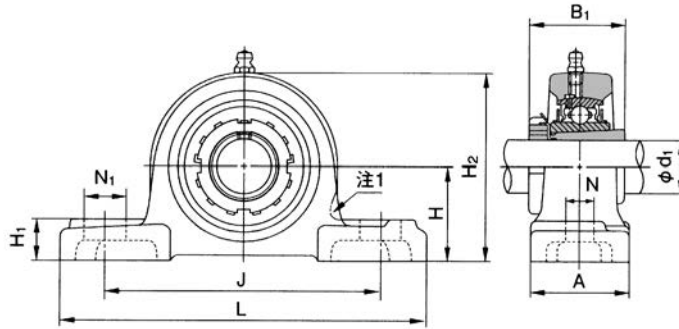


注1. 此線表示UCPX00系列的圖

軸徑 20~60mm

軸徑 d_1 (mm)	軸承型號	外型尺寸 (mm)									螺母 型號
		H	L	A	J	N	N_1	H_1	H_2	B_1	
20	UKP205+H2305	36.5	140	38	105	13	16	16	70	35	M10
	UKPX05+H2305	44.4	159	51	119	17	25	18	85	35	M14
	UKP305+H2305	45	175	45	132	17	20	16	84	35	M14
25	UKP206+H2306	42.9	165	48	121	17	21	18	83	38	M14
	UKPX06+H2306	47.6	175	57	127	17	25	20	94	38	M14
	UKP306+H2306	50	180	50	140	17	20	19	94	38	M14
30	UKP207+H2307	47.6	167	48	127	17	21	19	94	43	M14
	UKPX07+H2307	54	203	57	144	17	30	22	105	43	M14
	UKP307+H2307	56	210	56	160	17	25	21	105	43	M14
35	UKP208+H2308	49.2	184	54	137	17	25	19	100	46	M14
	UKPX08+H2308	58.7	222	67	156	20	32	26	113	46	M16
	UKP308+H2308	60	220	60	170	17	27	23	116	46	M14
40	UKP209+H2309	54	190	54	146	17	22	20	108	50	M14
	UKPX09+H2309	58.7	222	67	156	20	33	26	116	50	M16
	UKP309+H2309	67	245	67	190	20	30	25	128	50	M16
45	UKP210+H2310	57.2	206	60	159	20	25	22	114	55	M16
	UKPX10+H2310	63.5	241	73	171	20	36	27	126	55	M16
	UKP310+H2310	75	275	75	212	20	35	28	143	55	M16
50	UKP211+H2311	63.5	219	60	171	20	25	22	126	59	M16
	UKPX11+H2311	69.8	260	79	184	25	36	30	139	59	M20
	UKP311+H2311	80	310	80	236	20	38	31	154	59	M16
55	UKP212+H2312	69.8	241	70	184	20	25	25	138	62	M16
	UKPX12+H2312	76.2	286	83	203	25	41	32	151	62	M20
	UKP312+H2312	85	330	85	250	25	38	33	165	62	M20
60	UKP213+H2313	76.2	265	70	203	25	29	27	150	65	M20
	UKPX13+H2313	76.2	286	83	203	25	41	32	154	65	M20
	UKP313+H2313	90	340	90	260	25	38	36	174	65	M20

連座軸承



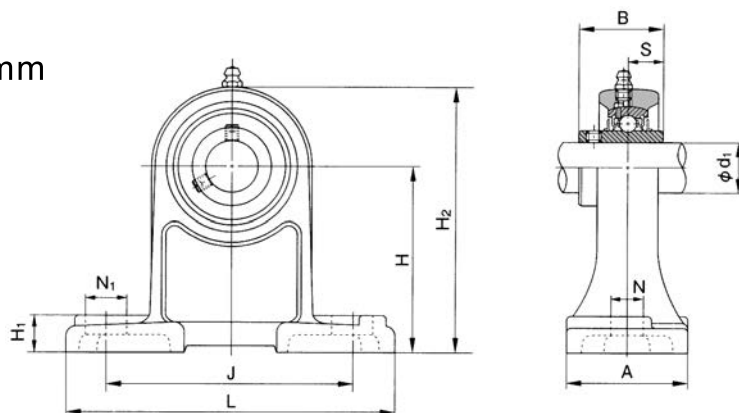
注1. 此線表示UCPX00系列的圖

軸徑 65~125mm

軸徑 d_1 (mm)	軸承型號	外型尺寸 (mm)									螺母 型號
		H	L	A	J	N	N_1	H_1	H_2	B_1	
65	UKP215+H2315	82.6	275	74	217	25	31	28	163	73	M20
	UKPX15+H2315	88.9	330	89	229	27	51	35	177	73	M22
	UKP315+H2315	100	380	100	290	27	40	40	197	73	M22
70	UKP216+H2316	88.9	292	78	232	25	31	30	175	78	M20
	UKPX16+H2316	101.6	381	102	283	27	59	42	197	78	M22
	UKP316+H2316	106	400	110	300	27	40	45	209	78	M22
75	UKP217+H2317	95.2	310	83	247	25	31	32	187	82	M20
	UKPX17+H2317	101.6	381	102	283	27	59	42	202	82	M22
	UKP317+H2317	112	420	110	320	33	45	45	221	82	M27
80	UKP218+H2318	101.6	327	88	262	27	33	34	200	86	M22
	UKPX18+H2318	101.6	381	111	283	27	60	45	206	86	M22
	UKP318+H2318	118	430	110	330	33	45	50	233	86	M27
85	UKP319+H2319	125	470	120	360	36	50	50	250	90	M30
90	UKPX20+H2320	127	432	121	337	33	64	52	250	97	M27
	UKP320+H2320	140	490	120	380	36	50	55	275	97	M30
100	UKP322+H2322	150	520	140	400	40	55	60	295	105	M33
110	UKP324+H2324	160	570	140	450	40	55	70	321	112	M33
115	UKP326+H2326	180	600	140	480	40	55	80	354	121	M33
125	UKP328+H2328	200	620	140	500	40	55	80	388	131	M33

UCPH 型

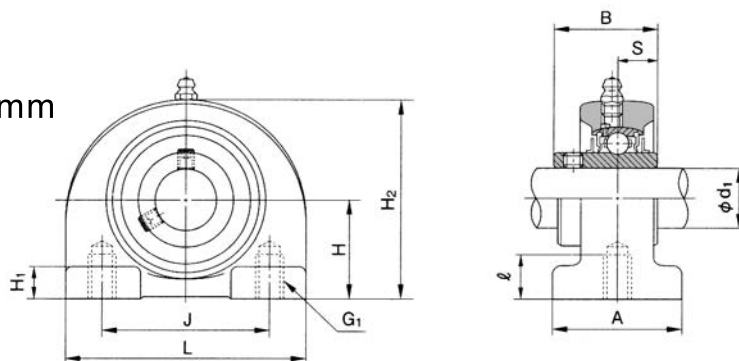
軸徑 12~50mm



軸徑 d_1 (mm)	軸承型號	外型尺寸 (mm)										螺母 型號
		H	L	A	J	N	N_1	H_1	H_2	B	S	
12	UCPH201	70	127	40	95	13	19	15	101	31	12.7	M10
15	UCPH202	70	127	40	95	13	19	15	101	31	12.7	M10
17	UCPH203	70	127	40	95	13	19	15	101	31	12.7	M10
20	UCPH204	70	127	40	95	13	19	15	101	31	12.7	M10
25	UCPH205	80	140	50	105	13	19	16	114	34	14.3	M10
30	UCPH206	90	165	50	121	17	21	18	130	38.1	15.9	M14
35	UCPH207	95	167	60	127	17	21	19	140	42.9	17.5	M14
40	UCPH208	100	184	70	137	17	25	19	149	49.2	19	M14
45	UCPH209	105	190	70	146	17	25	20	157	49.2	19	M14
50	UCPH210	110	206	70	159	20	25	22	165	51.6	19	M16

UCPA 型

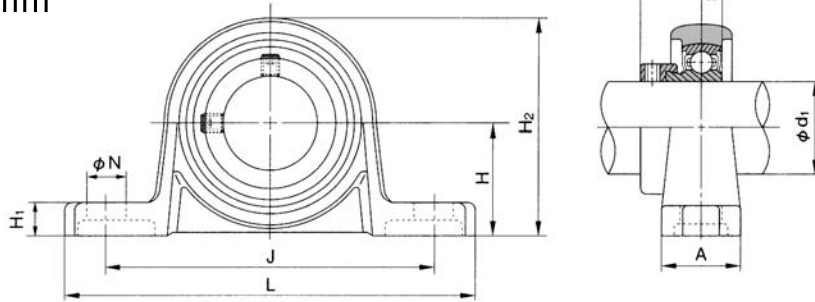
軸徑 12~50mm



軸徑 d_1 (mm)	軸承型號	外型尺寸 (mm)									
		H	L	A	J	G_1	l	H_1	H_2	B	S
12	UCPA201	30.2	76	38	52	M10X1.5	12	8	62	31	12.7
15	UCPA202	30.2	76	38	52	M10X1.5	12	8	62	31	12.7
17	UCPA203	30.2	76	38	52	M10X1.5	12	8	62	31	12.7
20	UCPA204	30.2	76	38	52	M10X1.5	12	8	62	31	12.7
25	UCPA205	36.5	84	38	56	M10X1.5	15	10	72	34	14.3
30	UCPA206	42.9	94	48	66	M14X2	18	10	84	38.1	15.9
35	UCPA207	47.6	110	48	80	M14X2	20	12	95	42.9	17.5
40	UCPA208	49.2	116	54	84	M14X2	20	12	100	49.2	19
45	UCPA209	54.2	120	54	90	M14X2	25	12	108	49.2	19
50	UCPA210	57.2	130	60	94	M16X2	25	14	116	51.6	19

UP 型

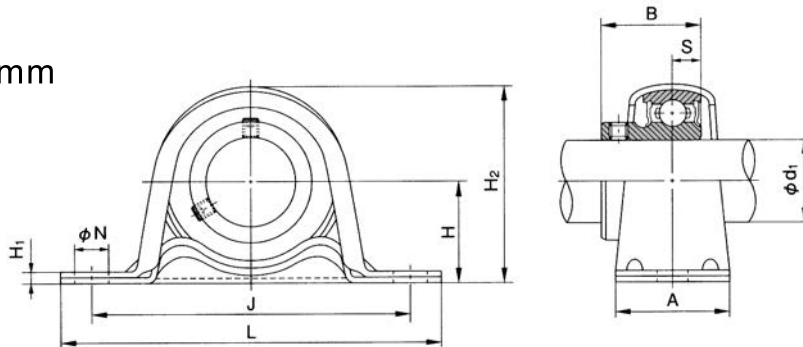
軸徑 8~30mm



軸徑 d ₁ (mm)	軸承型號	外型尺寸 (mm)									螺母 型號
		H	L	A	J	N	H ₁	H ₂	B ₁	S	
10	UP000	18	67	16	53	7	6	35	17.5	4	M 6
12	UP001	19	71	16	56	7	6	38	17.5	4	M 6
15	UP002	22	80	16	63	7	7	43	18.5	4.5	M 6
17	UP003	24	85	18	67	7	7	47	20.5	5	M 6
20	UP004	28	100	20	80	10	9	55	24.5	6	M 8
25	UP005	32	112	20	90	10	10	62	25.5	6	M 8
30	UP006	36	132	26	106	13	11	70	26.5	6.5	M10
8	UP08	15	55	13	42	4.8	5	29	15	3.5	M 4

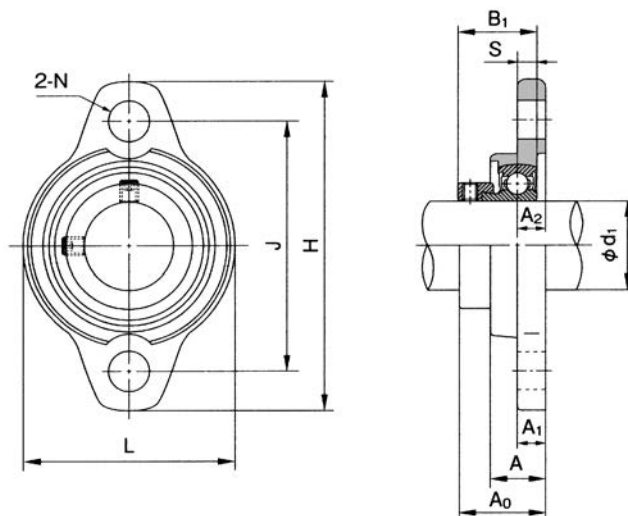
SBPP 型

軸徑 12~35mm



軸徑 d ₁ (mm)	軸承型號	外型尺寸 (mm)									螺母 型號
		H	L	A	J	N	H ₁	H ₂	B	S	
12	SBPP201	22.2	86	25	68	9.5	3.2	44	22	6	M 8
15	SBPP202	22.2	86	25	68	9.5	3.2	44	22	6	M 8
17	SBPP203	22.2	86	25	68	9.5	3.2	44	22	6	M 8
20	SBPP204	25.4	98	32	76	9.5	3.2	50	24.7	7	M 8
25	SBPP205	28.6	108	32	86	11.5	4	56	27	7.5	M10
30	SBPP206	33.3	117	38	95	11.5	4	66	30.3	8	M10
35	SBPP207	39.7	129	42	106	11.5	4.6	78	32.9	8.5	M10

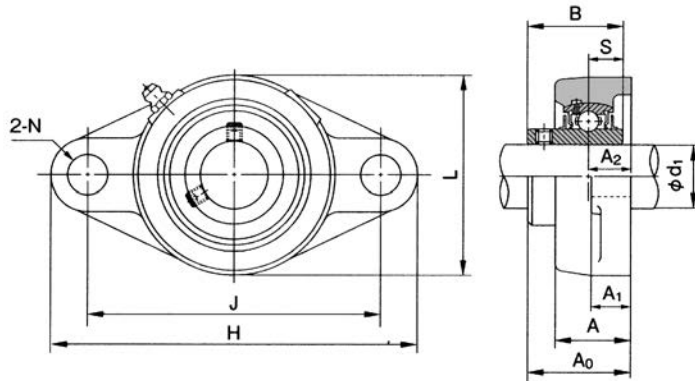
UFL 型



軸徑 8~30mm

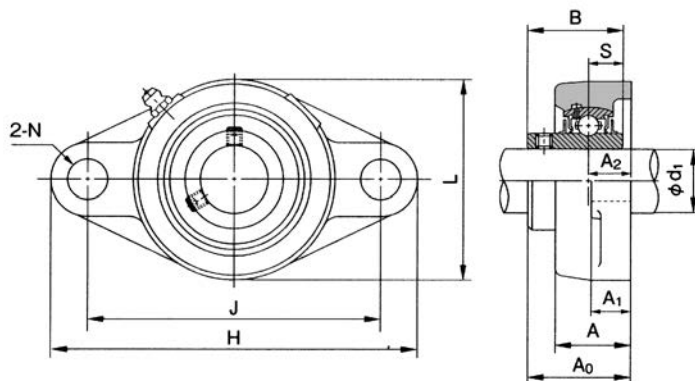
軸徑 d ₁ (mm)	軸承型號	外型尺寸 (mm)										螺母 型號
		H	L	A	J	N	A ₁	A ₂	A ₀	B ₁	S	
10	UFL000	60	36	11.5	45	7	5.5	5.5	19	17.5	4	M 6
12	UFL001	63	38	11.5	48	7	5.5	5.5	19	17.5	4	M 6
15	UFL002	67	42	13	53	7	6.5	6.5	20.5	18.5	4.5	M 6
17	UFL003	71	46	14	56	7	7	7	22.5	20.5	5	M 6
20	UFL004	90	55	16	71	10	8	8	26.5	24.5	6	M 8
25	UFL005	95	60	16	75	10	8	8	27.5	25.5	6	M 8
30	UFL006	112	70	18	85	13	9	9	29	26.5	6.5	M10
8	UFL08	48	27	8.5	37	4.8	4	4.5	16	15	3.5	M 4

UCFL 型



軸徑 12~60mm

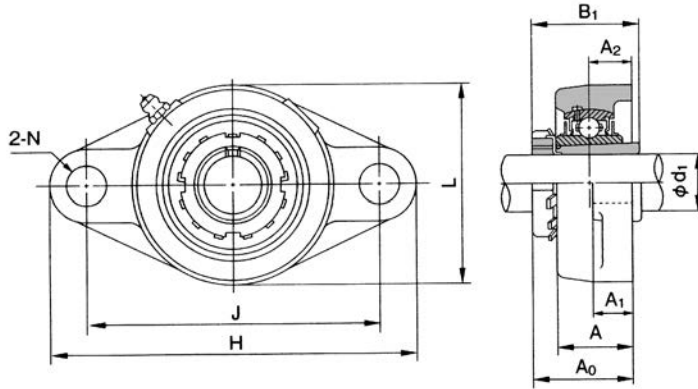
軸徑 d ₁ (mm)	軸承型號	外型尺寸 (mm)										螺母 型號
		H	L	A	J	N	A ₁	A ₂	A ₀	B	S	
12	UCFL201	113	60	25.5	90	12	12	15	33.3	31	12.7	M10
15	UCFL202	113	60	25.5	90	12	12	15	33.3	31	12.7	M10
17	UCFL203	113	60	25.5	90	12	12	15	33.3	31	12.7	M10
20	UCFL204	113	60	25.5	90	12	12	15	33.3	31	12.7	M10
25	UCFL205	130	68	27	99	16	14	16	35.7	34	14.3	M14
	UCFLX05	141	83	30	117	12	13	18	40.2	38.1	15.9	M10
	UCFL305	150	80	29	113	19	13	16	39	38	15	M16
30	UCFL206	148	80	31	117	16	14	18	40.2	38.1	15.9	M14
	UCFLX06	156	95	34	130	16	14	19	44.4	42.9	17.5	M14
	UCFL306	180	90	32	134	23	15	18	44	43	17	M20
35	UCFL207	161	90	34	130	16	16	19	44.4	42.9	17.5	M14
	UCFLX07	171	105	38	144	16	14	21	51.2	49.2	19	M14
	UCFL307	185	100	36	141	23	16	20	49	48	19	M20
40	UCFL208	175	100	36	144	16	16	21	51.2	49.2	19	M14
	UCFLX08	179	111	40	148	16	14	22	52.2	49.2	19	M14
	UCFL308	200	112	40	158	23	17	23	56	52	19	M20
45	UCFL209	188	108	38	148	19	18	22	52.2	49.2	19	M16
	UCFLX09	189	116	40	157	16	14	23	55.6	51.6	19	M14
	UCFL309	230	125	44	177	25	18	25	60	57	22	M22
50	UCFL210	197	115	40	157	19	18	22	54.6	51.6	19	M16
	UCFLX10	216	133	44	184	19	20	26	59.4	55.6	22.2	M16
	UCFL310	240	140	48	187	25	19	28	67	61	22	M22
55	UCFL211	224	130	43	184	19	20	25	58.4	55.6	22.2	M16
	UCFL311	250	150	52	198	25	20	30	71	66	25	M22
60	UCFL212	250	140	48	202	23	20	29	68.7	65.1	25.4	M20
	UCFL312	270	160	56	212	31	22	33	78	71	26	M27



軸徑 65~140mm

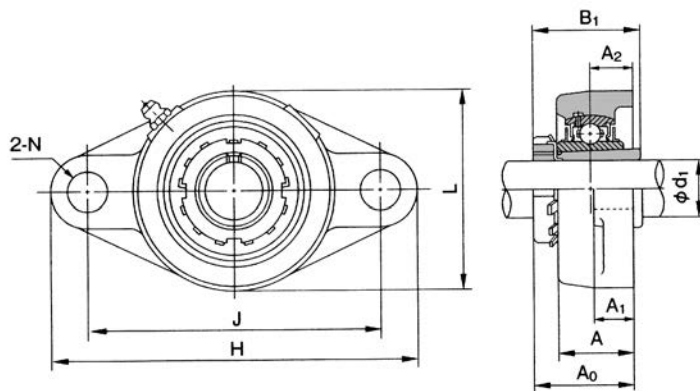
軸徑 d ₁ (mm)	軸承型號	外型尺寸 (mm)										螺母 型號
		H	L	A	J	N	A ₁	A ₂	A ₀	B	S	
65	UCFL213	258	155	50	210	23	24	30	69.7	65.1	25.4	M20
	UCFL313	295	175	58	240	31	25	33	78	75	30	M27
70	UCFL214	265	160	54	216	23	24	31	75.4	74.6	30.2	M20
	UCFL314	315	185	61	250	35	28	36	81	78	33	M30
75	UCFL215	275	165	56	225	23	24	34	78.5	77.8	33.3	M20
	UCFL315	320	195	66	260	35	30	39	89	82	32	M30
80	UCFL216	290	180	58	233	25	24	34	83.3	82.6	33.3	M22
	UCFL316	355	210	68	285	38	32	38	90	86	34	M33
85	UCFL217	305	190	63	248	25	26	36	87.6	85.7	34.1	M22
	UCFL317	370	220	74	300	38	32	44	100	96	40	M33
90	UCFL218	320	205	68	265	25	26	40	96.3	96	39.7	M22
	UCFL318	385	235	76	315	38	36	44	100	96	40	M33
95	UCFL319	405	250	94	330	41	40	59	121	103	41	M36
100	UCFL320	440	270	94	360	44	40	59	125	108	42	M39
105	UCFL321	440	270	94	360	44	40	59	127	112	44	M39
110	UCFL322	470	300	96	390	44	42	60	131	117	46	M39
120	UCFL324	520	330	110	430	47	48	65	140	126	51	M42
130	UCFL326	550	360	115	460	47	50	65	146	135	54	M42
140	UCFL328	600	400	125	500	51	60	75	161	145	59	M45

UKFL+H 型



軸徑 20~65mm

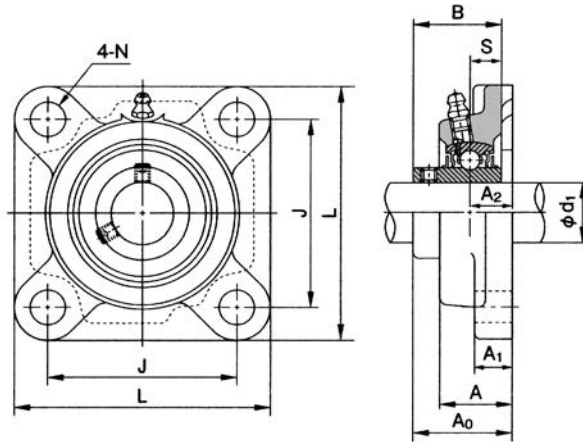
軸徑 d_1 (mm)	軸承型號	外型尺寸 (mm)									螺母 型號
		H	L	A	J	N	A_1	A_2	A_0	B_1	
20	UKFL205+H2305	130	68	27	99	16	14	16	35.5	35	M14
	UKFLX05+H2305	141	83	30	117	12	13	18	39	35	M10
	UKFL305+H2305	150	80	29	113	19	13	16	37	35	M16
25	UKFL206+H2306	148	80	31	117	16	14	18	39	38	M14
	UKFLX06+H2306	156	95	34	130	16	14	19	40.5	38	M14
	UKFL306+H2306	180	90	32	134	23	15	18	40.5	38	M20
30	UKFL207+H2307	161	90	34	130	16	16	19	41.5	43	M14
	UKFLX07+H2307	171	105	38	144	16	14	21	44.5	43	M14
	UKFL307+H2307	185	100	36	141	23	16	20	44.5	43	M20
35	UKFL208+H2308	175	100	36	144	16	16	21	45.5	46	M14
	UKFLX08+H2308	179	111	40	148	16	14	22	47	46	M14
	UKFL308+H2308	200	112	40	158	23	17	23	50	46	M20
40	UKFL209+H2309	188	108	38	148	19	18	22	48	50	M16
	UKFLX09+H2309	189	116	40	157	16	14	23	49.5	50	M14
	UKFL309+H2309	230	125	44	177	25	18	25	54.5	50	M22
45	UKFL210+H2310	197	115	40	157	19	18	22	49.5	55	M16
	UKFLX10+H2310	216	133	44	184	19	20	26	54.5	55	M16
	UKFL310+H2310	240	140	48	187	25	19	28	60	55	M22
50	UKFL211+H2311	224	130	43	184	19	20	25	53.5	59	M16
	UKFL311+H2311	250	150	52	198	25	20	30	63.5	59	M22
55	UKFL212+H2312	250	140	48	202	23	20	29	60	62	M20
	UKFL312+H2312	270	160	56	212	31	22	33	69	62	M27
60	UKFL213+H2313	258	155	50	210	23	24	30	63	65	M20
	UKFL313+H2313	295	175	58	240	31	25	33	71	65	M27
65	UKFL215+H2315	275	165	56	225	23	24	34	69.5	73	M20
	UKFL315+H2315	320	195	66	260	35	30	39	81	73	M30



軸徑 70~125mm

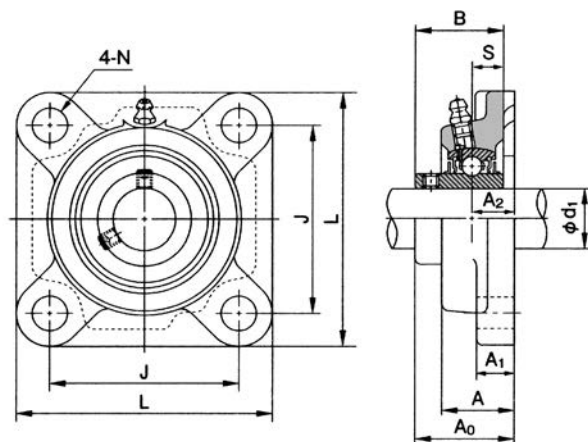
軸徑 d_1 (mm)	軸承型號	外型尺寸 (mm)									螺母 型號
		H	L	A	J	N	A_1	A_2	A_0	B_1	
70	UKFL216+H2316	290	180	58	233	25	24	34	73	78	M22
	UKFL316+H2316	355	210	68	285	38	32	38	83.5	78	M33
75	UKFL217+H2317	305	190	63	248	25	26	36	77	82	M22
	UKFL317+H2317	370	220	74	300	38	32	44	92	82	M33
80	UKFL218+H2318	320	205	68	265	25	26	40	82.5	86	M22
	UKFL318+H2318	385	235	76	315	38	36	44	93.5	86	M33
85	UKFL319+H2319	405	250	94	330	41	40	59	111	90	M36
90	UKFL320+H2320	440	270	94	360	44	40	59	115	97	M39
100	UKFL322+H2322	470	300	96	390	44	42	60	121	105	M39
110	UKFL324+H2324	520	330	110	430	47	48	65	130	112	M42
115	UKFL326+H2326	550	360	115	460	47	50	65	134	121	M42
125	UKFL328+H2328	600	400	125	500	51	60	75	148	131	M45

UCF 型



軸徑 12~60mm

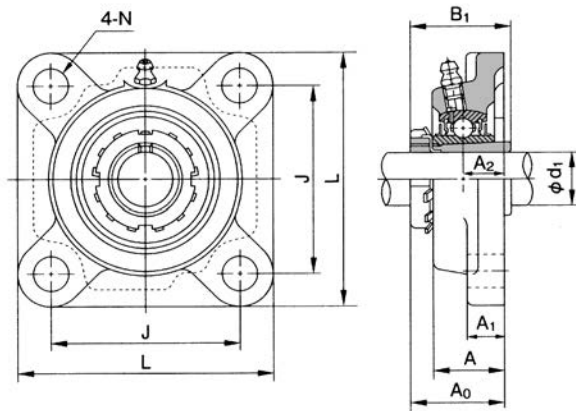
軸徑 d ₁ (mm)	軸承型號	外型尺寸 (mm)									螺母 型號
		L	A	J	N	A ₁	A ₂	A ₀	B	S	
12	UCF201	86	25.5	64	12	12	15	33.3	31	12.7	M10
15	UCF202	86	25.5	64	12	12	15	33.3	31	12.7	M10
17	UCF203	86	25.5	64	12	12	15	33.3	31	12.7	M10
20	UCF204	86	25.5	64	12	12	15	33.3	31	12.7	M10
25	UCF205	95	27	70	12	14	16	35.7	34	14.3	M10
	UCFX05	108	30	83	12	13	18	40.2	38.1	15.9	M10
	UCF305	110	29	80	16	13	16	39	38	15	M14
30	UCF206	108	31	83	12	14	18	40.2	38.1	15.9	M10
	UCFX06	117	34	92	16	14	19	44.4	42.9	17.5	M14
	UCF306	125	32	95	16	15	18	44	43	17	M14
35	UCF207	117	34	92	14	16	19	44.4	42.9	17.5	M12
	UCFX07	130	38	102	16	14	21	51.2	49.2	19	M14
	UCF307	135	36	100	19	16	20	49	48	19	M16
40	UCF208	130	36	102	16	16	21	51.2	49.2	19	M14
	UCFX08	137	40	105	19	14	22	52.2	49.2	19	M16
	UCF308	150	40	112	19	17	23	56	52	19	M16
45	UCF209	137	38	105	16	18	22	52.2	49.2	19	M14
	UCFX09	143	40	111	19	14	23	55.6	51.6	19	M16
	UCF309	160	44	125	19	18	25	60	57	22	M16
50	UCF210	143	40	111	16	18	22	54.6	51.6	19	M14
	UCFX10	162	44	130	19	20	26	59.4	55.6	22.2	M16
	UCF310	175	48	132	23	19	28	67	61	22	M20
55	UCF211	162	43	130	19	20	25	58.4	55.6	22.2	M16
	UCFX11	175	49	143	19	20	29	68.7	65.1	25.4	M16
	UCF311	185	52	140	23	20	30	71	66	25	M20
60	UCF212	175	48	143	19	20	29	68.7	65.1	25.4	M16
	UCFX12	187	59	149	19	21	34	73.7	65.1	25.4	M16
	UCF312	195	56	150	23	22	33	78	71	26	M20



軸徑 65~140mm

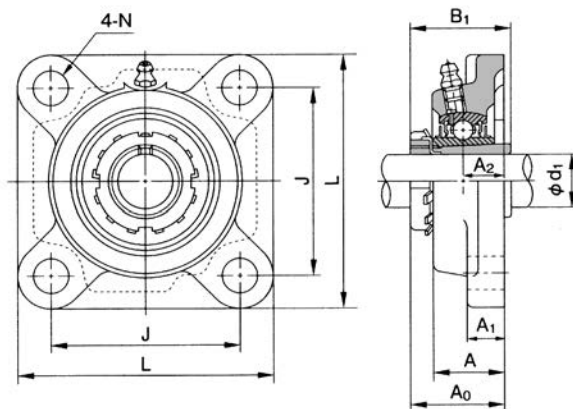
軸徑 d ₁ (mm)	軸承型號	外型尺寸 (mm)									螺母 型號
		L	A	J	N	A ₁	A ₂	A ₀	B	S	
65	UCF213	187	50	149	19	20	30	69.7	65.1	25.4	M16
	UCFX13	187	59	149	19	21	34	78.4	74.6	30.2	M16
	UCF313	208	58	166	23	22	33	78	75	30	M20
70	UCF214	193	54	152	19	24	31	75.4	74.6	30.2	M16
	UCFX14	197	60	152	23	24	37	81.5	77.8	33.3	M20
	UCF314	226	61	178	25	25	36	81	78	33	M22
75	UCF215	200	56	159	19	24	34	78.5	77.8	33.3	M16
	UCFX15	197	68	152	23	24	40	89.3	82.6	33.3	M20
	UCF315	236	66	184	25	25	39	89	82	32	M22
80	UCF216	208	58	165	23	24	34	83.3	82.6	33.3	M20
	UCFX16	214	70	171	23	24	40	91.6	85.7	34.1	M20
	UCF316	250	68	196	31	27	38	90	86	34	M27
85	UCF217	220	63	175	23	26	36	87.6	85.7	34.1	M20
	UCFX17	214	70	171	23	24	40	96.3	96	39.7	M20
	UCF317	260	74	204	31	27	44	100	96	40	M27
90	UCF218	235	68	187	23	26	40	96.3	96	39.7	M20
	UCFX18	214	76	171	23	24	45	106.1	104	42.9	M20
	UCF318	280	76	216	35	30	44	100	96	40	M30
95	UCF319	290	94	228	35	30	59	121	103	41	M30
100	UCFX20	268	97	211	31	31	59	127.3	117.5	49.2	M27
	UCF320	310	94	242	38	32	59	125	108	42	M33
105	UCF321	310	94	242	38	32	59	127	112	44	M33
110	UCF322	340	96	266	41	35	60	131	117	46	M36
120	UCF324	370	110	290	41	40	65	140	126	51	M36
130	UCF326	410	115	320	41	45	65	146	135	54	M36
140	UCF328	450	125	350	41	55	75	161	145	59	M36

UKF+H 型



軸徑 20~60mm

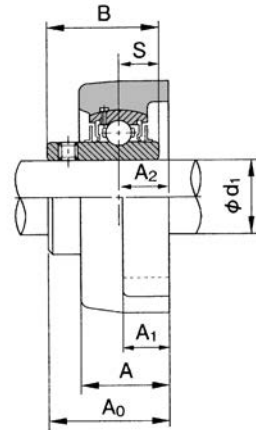
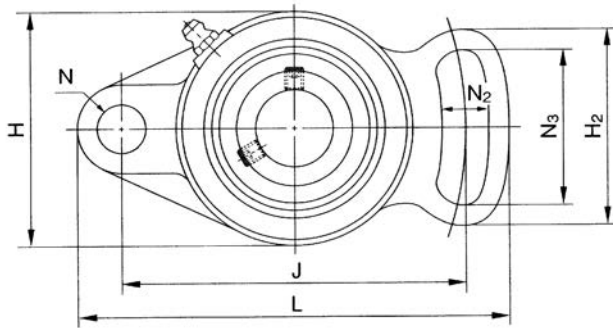
軸徑 d_1 (mm)	軸承型號	外型尺寸 (mm)								螺母 型號
		L	A	J	N	A_1	A_2	A_0	B_1	
20	UKF205+H2305	95	27	70	12	14	16	35.5	35	M10
	UKFX05+H2305	108	30	83	12	13	18	39	35	M10
	UKF305+H2305	110	29	80	16	13	16	37	35	M14
25	UKF206+H2306	108	31	83	12	14	18	39	38	M10
	UKFX06+H2306	117	34	92	16	14	19	40.5	38	M14
	UKF306+H2306	125	32	95	16	15	18	40.5	38	M14
30	UKF207+H2307	117	34	92	14	16	19	41.5	43	M12
	UKFX07+H2307	130	38	102	16	14	21	44.5	43	M14
	UKF307+H2307	135	36	100	19	16	20	44.5	43	M16
35	UKF208+H2308	130	36	102	16	16	21	45.5	46	M14
	UKFX08+H2308	137	40	105	19	14	22	47	46	M16
	UKF308+H2308	150	40	112	19	17	23	50	46	M16
40	UKF209+H2309	137	38	105	16	18	22	48	50	M14
	UKFX09+H2309	143	40	111	19	14	23	49.5	50	M16
	UKF309+H2309	160	44	125	19	18	25	54.5	50	M16
45	UKF210+H2310	143	40	111	16	18	22	49.5	55	M14
	UKFX10+H2310	162	44	130	19	20	26	54.5	55	M16
	UKF310+H2310	175	48	132	23	19	28	60	55	M20
50	UKF211+H2311	162	43	130	19	20	25	53.5	59	M16
	UKFX11+H2311	175	49	143	19	20	29	59	59	M16
	UKF311+H2311	185	52	140	23	20	30	63.5	59	M20
55	UKF212+H2312	175	48	143	19	20	29	60	62	M16
	UKFX12+H2312	187	59	149	19	21	34	66	62	M16
	UKF312+H2312	195	56	150	23	22	33	69	62	M20
60	UKF213+H2313	187	50	149	19	20	30	63	65	M16
	UKFX13+H2313	187	59	149	19	21	34	68	65	M16
	UKF313+H2313	208	58	166	23	22	33	71	65	M20



軸徑 65~125mm

軸徑 d ₁ (mm)	軸承型號	外型尺寸 (mm)								螺母 型號
		L	A	J	N	A ₁	A ₂	A ₀	B ₁	
65	UKF215+H2315	200	56	159	19	24	34	69.5	73	M16
	UKFX15+H2315	197	68	152	23	24	40	77	73	M20
	UKF315+H2315	236	66	184	25	25	39	81	73	M22
70	UKF216+H2316	208	58	165	23	24	34	73	78	M20
	UKFX16+H2316	214	70	171	23	24	40	80	78	M20
	UKF316+H2316	250	68	196	31	27	38	83.5	78	M27
75	UKF217+H2317	220	63	175	23	26	36	77	82	M20
	UKFX17+H2317	214	70	171	23	24	40	82.5	82	M20
	UKF317+H2317	260	74	204	31	27	44	92	82	M27
80	UKF218+U2318	235	68	187	23	26	40	82.5	86	M20
	UKFX18+H2318	214	76	171	23	24	45	89	86	M20
	UKF318+H2318	280	76	216	35	30	44	93.5	86	M30
85	UKF319+H2319	290	94	228	35	30	59	111	90	M30
90	UKFX20+H2320	268	97	211	31	31	59	108	97	M27
	UKF320+H2320	310	94	242	38	32	59	115	97	M33
100	UKF322+H2322	340	96	266	41	35	60	121	105	M36
110	UKF324+H2324	370	110	290	41	40	65	130	112	M36
115	UKF326+H2326	410	115	320	41	45	65	134	121	M36
125	UKF328+H2328	450	125	350	41	55	75	148	131	M36

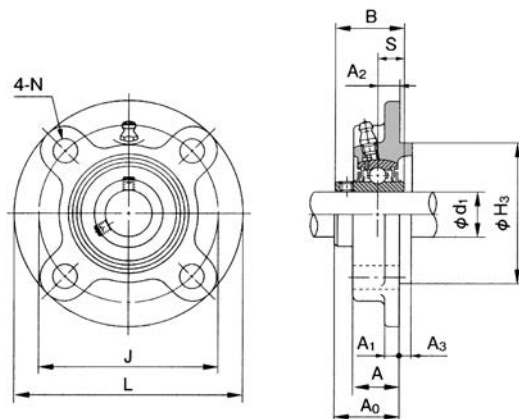
UCFA 型



軸徑 12~55mm

軸徑 d ₁ (mm)	軸承型號	外型尺寸 (mm)													螺母 型號
		H	H ₂	L	A	J	N	N ₂	N ₃	A ₁	A ₂	A ₀	B	S	
12	UCFA201	60	54	102	25.5	78	10	10	40	12	15	33.3	31	12.7	M 8
15	UCFA202	60	54	102	25.5	78	10	10	40	12	15	33.3	31	12.7	M 8
17	UCFA203	60	54	102	25.5	78	10	10	40	12	15	33.3	31	12.7	M 8
20	UCFA204	60	54	102	25.5	78	10	10	40	12	15	33.3	31	12.7	M 8
25	UCFA205	68	65	125	27	98	12	13	51	14	16	35.7	34	14.3	M10
30	UCFA206	80	72	144	31	117	12	13	58	14	18	40.2	38.1	15.9	M10
35	UCFA207	90	82	161	34	130	14	15	66	16	19	44.4	42.9	17.5	M12
40	UCFA208	100	87	175	36	144	14	15	71	16	21	51.2	49.2	19	M12
45	UCFA209	108	90	181	38	148	16	17	72	18	22	52.2	49.2	19	M14
50	UCFA210	115	94	190	40	157	16	17	76	18	22	54.6	51.6	19	M14
55	UCFA211	130	104	219	43	184	16	17	86	20	25	58.4	55.6	22.2	M14

UCFC 型

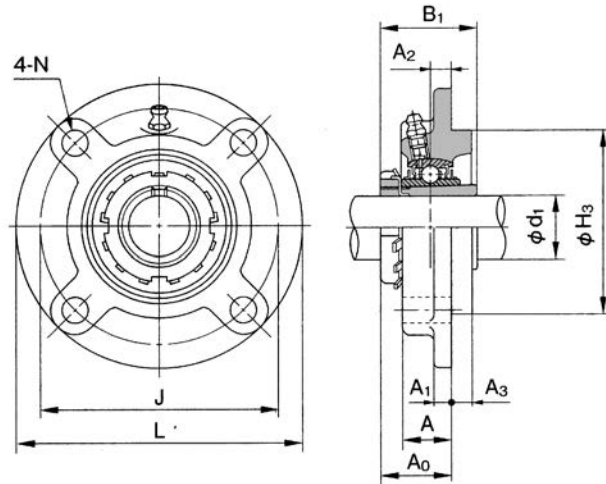


軸徑 12~100mm

軸徑 d ₁ (mm)	軸承型號	外型尺寸 (mm)											螺母 型號
		L	A	J	N	A ₁	A ₂	A ₃	H ₃	A ₀	B	S	
12	UCFC201	100	20.5	78	12	7	10	5	62	28.3	31	12.7	M10
15	UCFC202	100	20.5	78	12	7	10	5	62	28.3	31	12.7	M10
17	UCFC203	100	20.5	78	12	7	10	5	62	28.3	31	12.7	M10
20	UCFC204	100	20.5	78	12	7	10	5	62	28.3	31	12.7	M10
25	UCFC205	115	21	90	12	7	10	6	70	29.7	34	14.3	M10
	UCFCX05	111	24	92	9.5	9.5	10	6	76	32.2	38.1	15.9	M 8
30	UCFC206	125	23	100	12	8	10	8	80	32.2	38.1	15.9	M10
	UCFCX06	127	22.5	105	12	9.5	8	9.5	85	33.4	42.9	17.5	M10
35	UCFC207	135	26	110	14	9	11	8	90	36.4	42.9	17.5	M12
	UCFCX07	133	26	111	12	11	9	11	92	39.2	49.2	19	M10
40	UCFC208	145	26	120	14	9	11	10	100	41.2	49.2	19	M12
	UCFCX08	133	26	111	12	11	9	11	92	39.2	49.2	19	M10
45	UCFC209	160	26	132	16	14	10	12	105	40.2	49.2	19	M14
	UCFCX09	155	25	130	14	11	8	12	108	40.6	51.6	19	M12
50	UCFC210	165	28	138	16	14	10	12	110	42.6	51.6	19	M14
	UCFCX10	162	25	136	14	11	7	16	118	40.4	55.6	22.2	M12
55	UCFC211	185	31	150	19	15	13	12	125	46.4	55.6	22.2	M16
	UCFCX11	180	26	152	16	13	4	22	127	43.7	65.1	25.4	M14
60	UCFC212	195	36	160	19	15	17	12	135	56.7	65.1	25.4	M16
	UCFCX12	194	33	165	16	14	11	20	140	50.7	65.1	25.4	M14
65	UCFC213	205	36	170	19	15	16	14	145	55.7	65.1	25.4	M16
	UCFCX13	194	33	165	16	14	11	20	140	55.4	74.6	30.2	M14
70	UCFC214	215	40	177	19	18	17	14	150	61.4	74.6	30.2	M16
	UCFCX14	222	36	190	19	14	14	20	164	58.5	77.8	33.3	M16
75	UCFC215	220	40	184	19	18	18	16	160	62.5	77.8	33.3	M16
	UCFCX15	222	35	190	19	16	12	22	164	61.3	82.6	33.3	M16
80	UCFC216	240	42	200	23	18	18	16	170	67.3	82.6	33.3	M20
	UCFCX16	260	36	219	23	19	10	25	186	61.6	85.7	34.1	M20
85	UCFC217	250	45	208	23	20	18	18	180	69.6	85.7	34.1	M20
	UCFCX17	260	36	219	23	19	10	25	186	66.3	96	39.7	M20
90	UCFC218	265	50	220	23	20	22	18	190	78.3	96	39.7	M20
	UCFCX18	260	43	219	23	19	12	28	186	73.1	104	42.9	M20
100	UCFCX20	276	66	238	23	22	22	28	206	90.3	117.5	49.2	M20

連座軸承

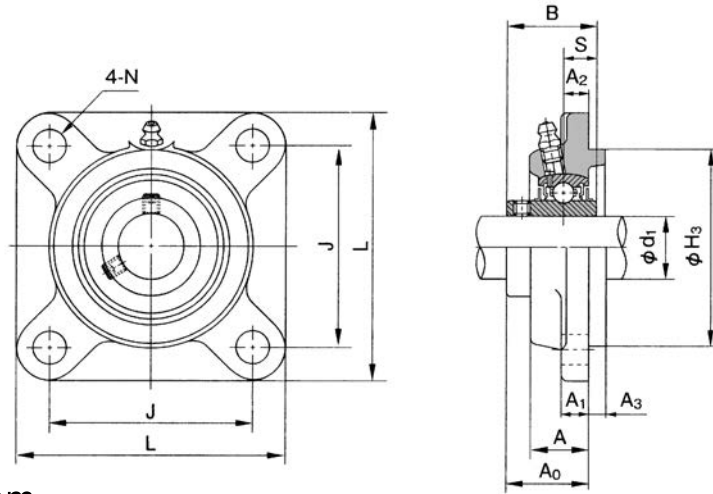
UKFC+H 型



軸徑 20~90mm

軸徑 d_1 (mm)	軸承型號	外型尺寸 (mm)										螺母 型號
		L	A	J	N	A ₁	A ₂	A ₃	H ₃	A ₀	B ₁	
20	UKFC205+H2305	115	21	90	12	7	10	6	70	29.5	35	M10
	UKFCX05+H2305	111	24	92	9.5	9.5	10	6	76	31	35	M 8
25	UKFC206+H2306	125	23	100	12	8	10	8	80	31	38	M10
	UKFCX06+H2306	127	22.5	105	12	9.5	8	9.5	85	29.5	38	M10
30	UKFC207+H2307	135	26	110	14	9	11	8	90	33.5	43	M12
	UKFCX07+H2307	133	26	111	12	11	9	11	92	32.5	43	M10
35	UKFC208+H2308	145	26	120	14	9	11	10	100	35.5	46	M12
	UKFCX08+H2308	133	26	111	12	11	9	11	92	34	46	M10
40	UKFC209+H2309	160	26	132	16	14	10	12	105	36	50	M14
	UKFCX09+H2309	155	25	130	14	11	8	12	108	34.5	50	M12
45	UKFC210+H2310	165	28	138	16	14	10	12	110	37.5	55	M14
	UKFCX10+H2310	162	25	136	14	11	7	16	118	35.5	55	M12
50	UKFC211+H2311	185	31	150	19	15	13	12	125	41.5	59	M16
	UKFCX11+H2311	180	26	152	16	13	4	22	127	34	59	M14
55	UKFC212+H2312	195	36	160	19	15	17	12	135	48	62	M16
	UKFCX12+H2312	194	33	165	16	14	11	20	140	43	62	M14
60	UKFC213+H2313	205	36	170	19	15	16	14	145	49	65	M16
	UKFCX13+H2313	194	33	165	16	14	11	20	140	45	65	M14
65	UKFC215+H2315	220	40	184	19	18	18	16	160	53.5	73	M16
	UKFCX15+H2315	222	35	190	19	16	12	22	164	49	73	M16
70	UKFC216+H2316	240	42	200	23	18	18	16	170	57	78	M20
	UKFCX16+H2316	260	36	219	23	19	10	25	186	50	78	M20
75	UKFC217+H2317	250	45	208	23	20	18	18	180	59	82	M20
	UKFCX17+H2317	260	36	219	23	19	10	25	186	52.5	82	M20
80	UKFC218+H2318	265	50	220	23	20	22	18	190	64.5	86	M20
	UKFCX18+H2318	260	43	219	23	19	12	28	186	56	86	M20
90	UKFCX20+H2320	276	66	238	23	22	22	28	206	71	97	M20

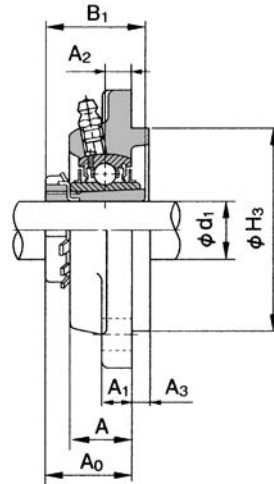
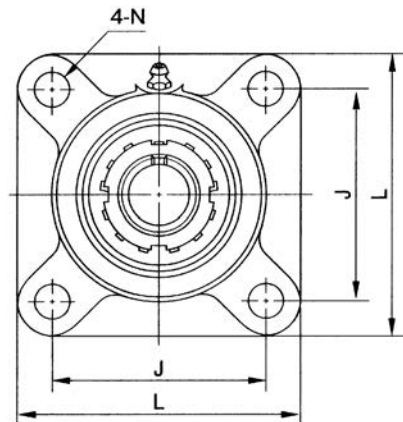
UCFS 型



軸徑 25~140mm

軸徑 d ₁ (mm)	軸承型號	外型尺寸 (mm)											螺母 型號
		L	A	J	N	A ₁	A ₂	A ₃	H ₃	A ₀	B	S	
25	UCFS305	110	22	80	16	13	9	7	80	32	38	15	M14
30	UCFS306	125	24	95	16	15	10	8	90	36	43	17	M14
35	UCFS307	135	27	100	19	16	11	9	100	40	48	19	M16
40	UCFS308	150	30	112	19	17	13	10	115	46	52	19	M16
45	UCFS309	160	33	125	19	18	14	11	125	49	57	22	M16
50	UCFS310	175	36	132	23	19	16	12	140	55	61	22	M20
55	UCFS311	185	39	140	23	20	17	13	150	58	66	25	M20
60	UCFS312	195	42	150	23	22	19	14	160	64	71	26	M20
65	UCFS313	208	40	166	23	22	15	18	175	60	75	30	M20
70	UCFS314	226	43	178	25	25	18	18	185	63	78	33	M22
75	UCFS315	236	48	184	25	25	21	18	200	71	82	32	M22
80	UCFS316	250	48	196	31	27	18	20	210	70	86	34	M27
85	UCFS317	260	54	204	31	27	24	20	220	80	96	40	M27
90	UCFS318	280	56	216	35	30	24	20	240	80	96	40	M30
95	UCFS319	290	74	228	35	30	39	20	250	101	103	41	M30
100	UCFS320	310	74	242	38	32	39	20	260	105	108	42	M33
105	UCFS321	310	74	242	38	32	39	20	260	107	112	44	M33
110	UCFS322	340	71	266	41	35	35	25	300	106	117	46	M36
120	UCFS324	370	80	290	41	40	35	30	330	110	126	51	M36
130	UCFS326	410	85	320	41	45	35	30	360	116	135	54	M36
140	UCFS328	450	95	350	41	55	45	30	400	131	145	59	M36

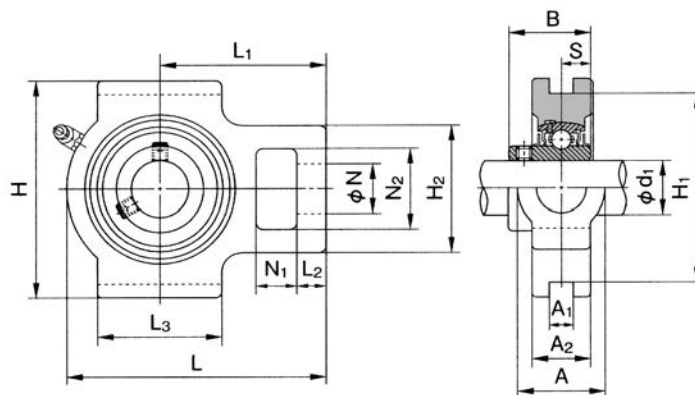
UKFS+H 型



軸徑 20~125mm

軸徑 d ₁ (mm)	軸承型號	外型尺寸 (mm)										螺母 型號
		L	A	J	N	A ₁	A ₂	A ₃	H ₃	A ₀	B ₁	
20	UKFS305+H2305	110	22	80	16	13	9	7	80	30	35	M14
25	UKFS306+H2306	125	24	95	16	15	10	8	90	32.5	38	M14
30	UKFS307+H2307	135	27	100	19	16	11	9	100	35.5	43	M16
35	UKFS308+H2308	150	30	112	19	17	13	10	115	40	46	M16
40	UKFS309+H2309	160	33	125	19	18	14	11	125	43.5	50	M16
45	UKFS310+H2310	175	36	132	23	19	16	12	140	48	55	M20
50	UKFS311+H2311	185	39	140	23	20	17	13	150	50.5	59	M20
55	UKFS312+H2312	195	42	150	23	22	19	14	160	55	62	M20
60	UKFS313+H2313	208	40	166	23	22	15	18	175	53	65	M20
65	UKFS315+H2315	236	48	184	25	25	21	18	200	63	73	M22
70	UKFS316+H2316	250	48	196	31	27	18	20	210	63.5	78	M27
75	UKFS317+H2317	260	54	204	31	27	24	20	220	72	82	M27
80	UKFS318+H2318	280	56	216	35	30	24	20	240	73.5	86	M30
85	UKFS319+H2319	290	74	228	35	30	39	20	250	91	90	M30
90	UKFS320+H2320	310	74	242	38	32	39	20	260	95	97	M33
100	UKFS322+H2322	340	71	266	41	35	35	25	300	96	105	M36
110	UKFS324+H2324	370	80	290	41	40	35	30	330	100	112	M36
115	UKFS326+H2326	410	85	320	41	45	35	30	360	104	121	M36
125	UKFS328+H2328	450	95	350	41	55	45	30	400	118	131	M36

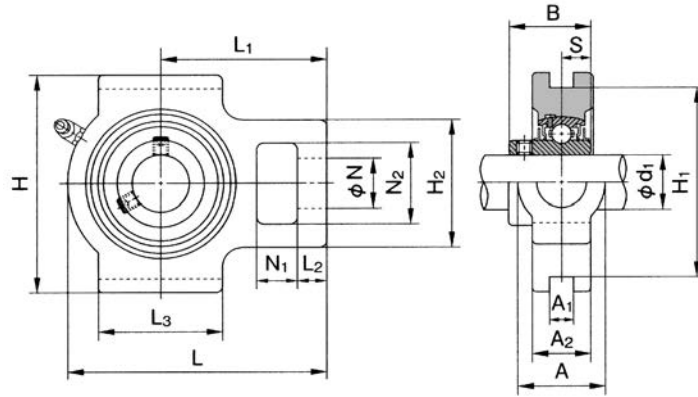
UCT 型



軸徑 12~60mm

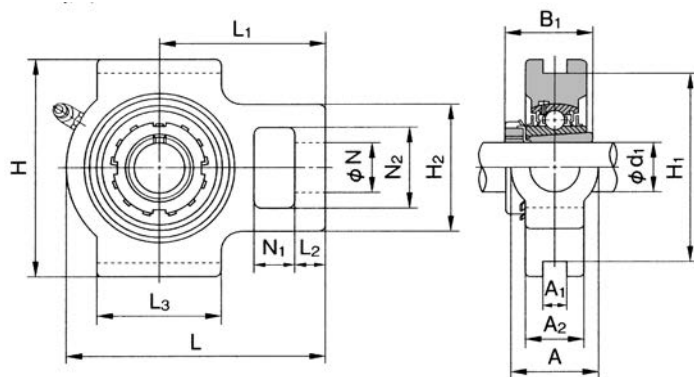
軸徑 d ₁ (mm)	軸承型號	外型尺寸 (mm)														
		A	A ₁	A ₂	H	H ₁	H ₂	L	L ₁	L ₂	L ₃	N	N ₁	N ₂	B	S
12	UCT201	32	12	21	89	76	51	94	61	10	51	19	16	32	31	12.7
15	UCT202	32	12	21	89	76	51	94	61	10	51	19	16	32	31	12.7
17	UCT203	32	12	21	89	76	51	94	61	10	51	19	16	32	31	12.7
20	UCT204	32	12	21	89	76	51	94	61	10	51	19	16	32	31	12.7
25	UCT205	32	12	24	89	76	51	97	62	10	51	19	16	32	34	14.3
	UCTX05	37	12	28	102	89	56	113	70	10	57	22	16	37	38.1	15.9
	UCT305	36	12	26	89	80	62	122	76	12	65	26	16	36	38	15
30	UCT206	37	12	28	102	89	56	113	70	10	57	22	16	37	38.1	15.9
	UCTX06	37	12	30	102	89	64	129	78	13	64	22	16	37	42.9	17.5
	UCT306	41	16	28	100	90	70	137	85	14	74	28	18	41	43	17
35	UCT207	37	12	30	102	89	64	129	78	13	64	22	16	37	42.9	17.5
	UCTX07	49	16	36	114	102	83	144	88	15	83	29	19	49	49.2	19
	UCT307	45	16	32	111	100	75	150	94	15	80	30	20	45	48	19
40	UCT208	49	16	33	114	102	83	144	88	16	83	29	19	49	49.2	19
	UCTX08	49	16	36	117	102	83	144	87	15	83	29	19	49	49.2	19
	UCT308	50	18	34	124	112	83	162	100	17	89	32	22	50	52	19
45	UCT209	49	16	35	117	102	83	144	87	16	83	29	19	49	49.2	19
	UCTX09	49	16	38	117	102	83	149	90	16	86	29	19	49	51.6	19
	UCT309	55	18	38	138	125	90	178	110	18	97	34	24	55	57	22
50	UCT210	49	16	37	117	102	83	149	90	16	86	29	19	49	51.6	19
	UCTX10	64	22	42	146	130	102	171	106	19	95	35	25	64	55.6	22.2
	UCT310	61	20	40	151	140	98	191	117	20	106	37	27	61	61	22
55	UCT211	64	22	38	146	130	102	171	106	19	95	35	25	64	55.6	22.2
	UCTX11	64	22	44	146	130	102	194	119	19	102	35	32	64	65.1	25.4
	UCT311	66	22	44	163	150	105	207	127	21	115	39	29	66	66	25
60	UCT212	64	22	42	146	130	102	194	119	19	102	35	32	64	65.1	25.4
	UCTX12	70	26	48	167	151	111	224	137	21	121	41	32	70	65.1	25.4
	UCT312	71	22	46	178	160	113	220	135	23	123	41	31	71	71	26

連座軸承



軸徑 65~140mm

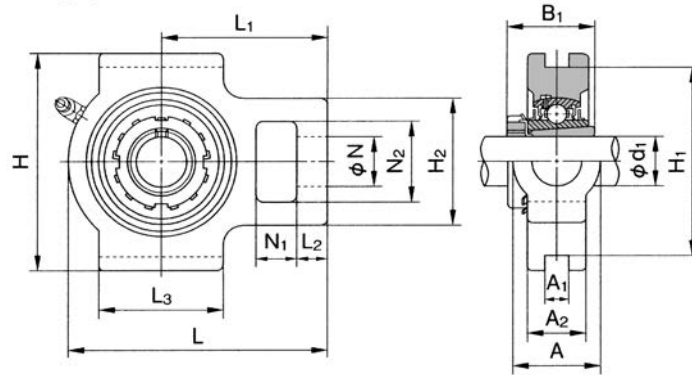
軸徑 d ₁ (mm)	軸承型號	外型尺寸 (mm)														
		A	A ₁	A ₂	H	H ₁	H ₂	L	L ₁	L ₂	L ₃	N	N ₁	N ₂	B	S
65	UCT213	70	26	44	167	151	111	224	137	21	121	41	32	70	65.1	25.4
	UCTX13	70	26	48	167	151	111	224	137	21	121	41	32	70	74.6	30.2
	UCT313	80	26	50	190	170	116	238	146	25	134	43	32	70	75	30
70	UCT214	70	26	46	167	151	111	224	137	21	121	41	32	70	74.6	30.2
	UCTX14	70	26	48	167	151	111	232	140	21	121	41	32	70	77.8	33.3
	UCT314	90	26	52	202	180	130	252	155	25	140	46	36	85	78	33
75	UCT215	70	26	48	167	151	111	232	140	21	121	41	32	70	77.8	33.3
	UCTX15	70	28	48	184	165	111	235	140	21	121	41	32	70	82.6	33.3
	UCT315	90	26	55	216	192	132	262	160	25	150	46	36	85	82	32
80	UCT216	70	26	51	184	165	111	235	140	21	121	41	32	70	82.6	33.3
	UCTX16	73	28	54	198	173	124	260	162	28	157	48	38	73	85.7	34.1
	UCT316	102	30	60	230	204	150	282	174	28	160	53	42	98	86	34
85	UCT217	73	30	54	198	173	124	260	162	29	157	48	38	73	85.7	34.1
	UCTX17	73	28	54	198	173	124	260	162	28	157	48	38	73	96	39.7
	UCT317	102	32	64	240	214	152	298	183	30	170	53	42	98	96	40
90	UCT318	110	32	66	255	228	160	312	192	30	175	57	46	106	96	40
95	UCT319	110	35	72	270	240	165	322	197	31	180	57	46	106	103	41
100	UCT320	120	35	75	290	260	175	345	210	32	200	59	48	115	108	42
105	UCT321	120	35	75	290	260	175	345	210	32	200	59	48	115	112	44
110	UCT322	130	38	80	320	285	185	385	235	38	215	65	52	125	117	46
120	UCT324	140	45	90	355	320	210	432	267	42	230	70	60	140	126	51
130	UCT326	150	50	100	385	350	220	465	285	45	240	75	65	150	135	54
140	UCT328	155	50	100	415	380	230	515	315	50	255	80	70	160	145	59

UKT+H 型


軸徑 20~60mm

軸徑 d_1 (mm)	軸承型號	外型尺寸 (mm)													
		A	A ₁	A ₂	H	H ₁	H ₂	L	L ₁	L ₂	L ₃	N	N ₁	N ₂	B ₁
20	UKT205+H2305	32	12	24	89	76	51	97	62	10	51	19	16	32	35
	UKTX05+H2305	37	12	28	102	89	56	113	70	10	57	22	16	37	35
	UKT305+H2305	36	12	26	89	80	62	122	76	12	65	26	16	36	35
25	UKT206+H2306	37	12	28	102	89	56	113	70	10	57	22	16	37	38
	UKTX06+H2306	37	12	30	102	89	64	129	78	13	64	22	16	37	38
	UKT306+H2306	41	16	28	100	90	70	137	85	14	74	28	18	41	38
30	UKT207+H2307	37	12	30	102	89	64	129	78	13	64	22	16	37	43
	UKTX07+H2307	49	16	36	114	102	83	144	88	15	83	29	19	49	43
	UKT307+H2307	45	16	32	111	100	75	150	94	15	80	30	20	45	43
35	UKT208+H2308	49	16	33	114	102	83	144	88	16	83	29	19	49	46
	UKTX08+H2308	49	16	36	117	102	83	144	87	15	83	29	19	49	46
	UKT308+H2308	50	18	34	124	112	83	162	100	17	89	32	22	50	46
40	UKT209+H2309	49	16	35	117	102	83	144	87	16	83	29	19	49	50
	UKTX09+H2309	49	16	38	117	102	83	149	90	16	86	29	19	49	50
	UKT309+H2309	55	18	38	138	125	90	178	110	18	97	34	24	55	50
45	UKT210+H2310	49	16	37	117	102	83	149	90	16	86	29	19	49	55
	UKTX10+H2310	64	22	42	146	130	102	171	106	19	95	35	25	64	55
	UKT310+H2310	61	20	40	151	140	98	191	117	20	106	37	27	61	55
50	UKT211+H2311	64	22	38	146	130	102	171	106	19	95	35	25	64	59
	UKTX11+H2311	64	22	44	146	130	102	194	119	19	102	35	32	64	59
	UKT311+H2311	66	22	44	163	150	105	207	127	21	115	39	29	66	59
55	UKT212+H2312	64	22	42	146	130	102	194	119	19	102	35	32	64	62
	UKTX12+H2312	70	26	48	167	151	111	224	137	21	121	41	32	70	62
	UKT312+H2312	71	22	46	178	160	113	220	135	23	123	41	31	71	62
60	UKT213+H2313	70	26	44	167	151	111	224	137	21	121	41	32	70	65
	UKTX13+H2313	70	26	48	167	151	111	224	137	21	121	41	32	70	65
	UKT313+H2313	80	26	50	190	170	116	238	146	25	134	43	32	70	65

連座軸承

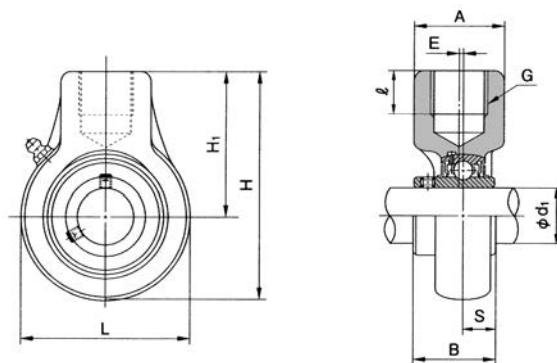


軸徑 65~125mm

軸徑 d ₁ (mm)	軸承型號	外型尺寸 (mm)													
		A	A ₁	A ₂	H	H ₁	H ₂	L	L ₁	L ₂	L ₃	N	N ₁	N ₂	B ₁
65	UKT215+H2315	70	26	48	167	151	111	232	140	21	121	41	32	70	73
	UKTX15+H2315	70	28	48	184	165	111	235	140	21	121	41	32	70	73
	UKT315+H2315	90	26	55	216	192	132	262	160	25	150	46	36	85	73
70	UKT216+H2316	70	26	51	184	165	111	235	140	21	121	41	32	70	78
	UKTX16+H2316	73	28	54	198	173	124	260	162	28	157	48	38	73	78
	UKT316+H2316	102	30	60	230	204	150	282	174	28	160	53	42	98	78
75	UKT217+H2317	73	30	54	198	173	124	260	162	29	157	48	38	73	82
	UKTX17+H2317	73	28	54	198	173	124	260	162	28	157	48	38	73	82
	UKT317+H2317	102	32	64	240	214	152	298	183	30	170	53	42	98	82
80	UKT318+H2318	110	32	66	255	228	160	312	192	30	175	57	46	106	86
85	UKT319+H2319	110	35	72	270	240	165	322	197	31	180	57	46	106	90
90	UKT320+H2320	120	35	75	290	260	175	345	210	32	200	59	48	115	97
100	UKT322+H2322	130	38	80	232	285	185	385	235	38	215	65	52	125	105
110	UKT324+H2324	140	45	90	355	320	210	432	267	42	230	70	60	140	112
115	UKT326+H2326	150	50	100	385	350	220	465	285	45	240	75	65	150	121
125	UKT328+H2328	155	50	100	415	380	230	515	315	50	255	80	70	160	131

UCECH 型

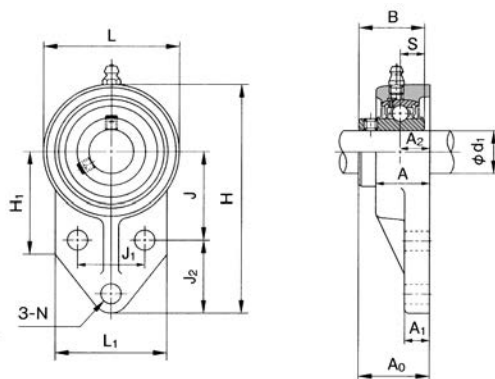
軸徑 12~60mm



軸徑 d ₁ (mm)	軸承型號	外型尺寸 (mm)								
		H	L	H ₁	A	G	φ	B	S	E
12	UCECH201	96	64	64	40	PF3/4	19	31	12.7	0
15	UCECH202	96	64	64	40	PF3/4	19	31	12.7	0
17	UCECH203	96	64	64	40	PF3/4	19	31	12.7	0
20	UCECH204	96	64	64	40	PF3/4	19	31	12.7	0
25	UCECH205	99	70	64	40	PF3/4	19	34	14.3	0
30	UCECH206	104	80	64	40	PF3/4	19	38.1	15.9	0
35	UCECH207	116	92	70	40	PF3/4	19	42.9	17.5	0
40	UCECH208	121	96	73	40	PF3/4	19	49.2	19	2
45	UCECH209	136	108	82	48	PF1	21	49.2	19	4
50	UCECH210	140	114	83	48	PF1	21	51.6	19	5
55	UCECH211	160	126	97	60	PF1 1/4	28	55.6	22.2	6
60	UCECH212	173	142	102	60	PF1 1/4	28	65.1	25.4	9

UCFK 型

軸徑 12~50mm



軸徑 d ₁ (mm)	軸承型號	外型尺寸 (mm)														螺母 型號
		H	H ₁	L	L ₁	A	J	J ₁	J ₂	N	A ₁	A ₂	A ₀	B	S	
12	UCFK201	110	52	62	52	25.5	42	32	27	10	13	15	33.3	31	12.7	M 8
15	UCFK202	110	52	62	52	25.5	42	32	27	10	13	15	33.3	31	12.7	M 8
17	UCFK203	110	52	62	52	25.5	42	32	27	10	13	15	33.3	31	12.7	M 8
20	UCFK204	110	52	62	52	25.5	42	32	27	10	13	15	33.3	31	12.7	M 8
25	UCFK205	116	52	68	56	27	45	34	27	10	13	16	35.7	34	14.3	M 8
30	UCFK206	130	55	78	65	31	50	40	29	10	13	18	40.2	38.1	15.9	M 8
35	UCFK207	144	62	90	70	34	55	46	32	10	15	19	44.4	42.9	17.5	M 8
40	UCFK208	164	72	100	78	36	60	50	41	12	16	21	51.2	49.2	19	M10
45	UCFK209	174	76	106	80	38	65	54	43	12	18	22	52.2	49.2	19	M10
50	UCFK210	184	82	112	86	40	68	58	46	12	18	22	54.6	51.6	19	M10

JOTA BEARING



久大軸承有限公司

<https://iskbearing.com/>

TEL : +886-3-325-0202

E-mail : iskbearing@jota-bearing.com.tw

Address : NO.65, Ln.1434, ChunRi RD.,
33051 Taoyuan, Taiwan, R.O.C

