



**ISK**  
**BEARINGS**

久大轴承有限公司  
JOTA BEARING CO., LTD.

JOTA



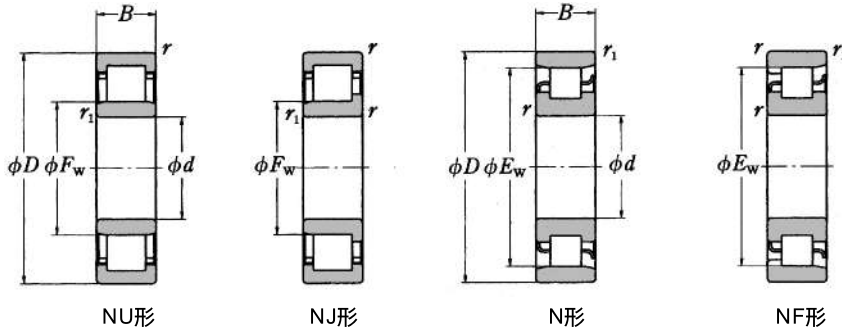


久大軸承有限公司  
JOTA BEARING CO., LTD.



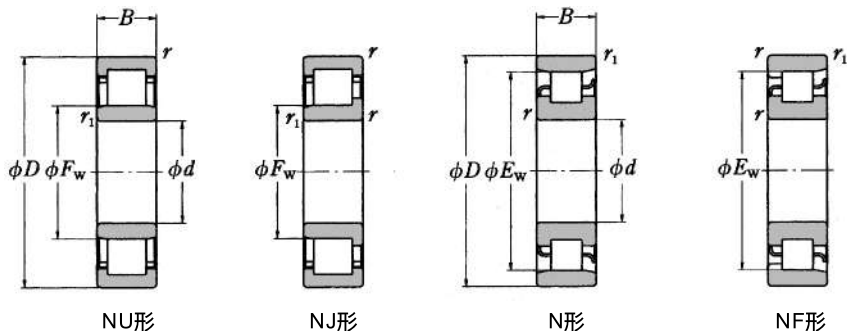
圓筒滾子軸承  
**Cylindrical Roller Bearings**

## 圓筒滾子軸承 Cylindrical Roller Bearings



內徑 20~35mm

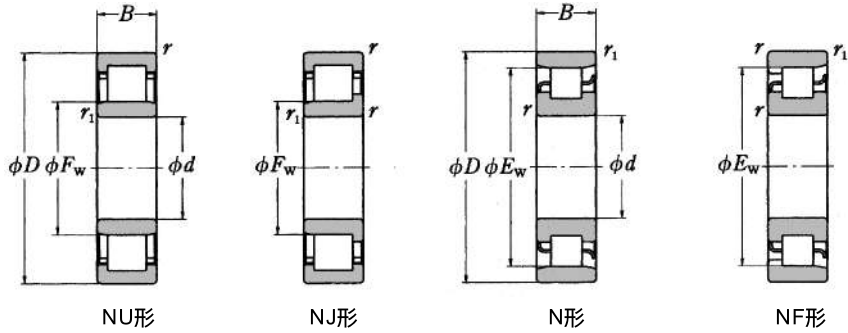
主要寸法(mm)							軸承型號				基本定格荷重(kgf)		極限速率(rpm)	
d	D	B	r	r <sub>1</sub>	FW	EW	NU形	NJ形	N形	NF形	C	Co	脂潤滑	油潤滑
20	47	14	1.5	1	27	40	NU 204	NJ	N	NF	1540	930	15000	18000
	47	14	1.5	1	26.5	-	NU 204EWS	NJ	-	-	2390	1530	12000	14000
	47	18	1.5	1	27	-	NU 2204	NJ	-	-	2060	1350	13000	16000
	47	18	1.5	1	26.5	-	NU 2204EWS	NJ	-	-	2840	1920	12000	14000
	52	15	2	1	28.5	44.5	NU 304	NJ	N	NF	2140	1300	12000	15000
	52	15	2	1	27.5	-	NU 304EWS	NJ	-	-	2920	1850	10000	12000
	52	21	2	1	28.5	-	NU 2304	NJ	-	-	3050	2040	11000	14000
	52	21	2	1	27.5	-	NU 2304EWS	NJ	-	-	3900	2670	10000	12000
25	47	12	1	0.5	30.5	-	NU 1005	-	-	-	1320	850	15000	18000
	52	15	1.5	1	32	45	NU 205	NJ	N	NF	1740	1120	13000	15000
	52	15	1.5	1	31.5	-	NU 205EWS	NJ	-	-	2720	1840	10000	12000
	52	18	1.5	1	32	-	NU 2205	NJ	-	-	2330	1620	11000	14000
	52	18	1.5	1	31.5	-	NU 2205EWS	NJ	-	-	3250	2300	10000	12000
	62	17	2	2	35	53	NU 305	NJ	N	NF	2910	1860	10000	12000
	62	17	2	2	34	-	NU 305EWS	NJ	-	-	3850	2540	8000	10000
	62	24	2	2	35	-	NU 2305	NJ	-	-	4250	3000	9000	11000
	62	24	2	2	34	-	NU 2305EWS	NJ	-	-	5300	3800	8000	10000
	80	21	2.5	2.5	38.8	62.8	NU 405	NJ	N	NF	4300	2730	8500	11000
30	55	13	1.5	0.8	36.5	-	NU 1006	-	-	-	1820	1260	12000	15000
	62	16	1.5	1	38.5	53.5	NU 206	NJ	N	NF	2310	1520	11000	13000
	62	16	1.5	1	37.5	-	NU 206EWS	NJ	-	-	3600	2490	8500	10000
	62	20	1.5	1	38.5	-	NU 2206	NJ	-	-	3250	2350	10000	12000
	62	20	1.5	1	37.5	-	NU 2206EWS	NJ	-	-	4550	3300	8500	10000
	72	19	2	2	42	62	NU 306	NJ	N	NF	3800	2550	8500	10000
	72	19	2	2	40.5	-	NU 306EWS	NJ	-	-	4950	3400	7100	8500
	72	27	2	2	42	-	NU 2306	NJ	-	-	5100	3700	8000	9500
	72	27	2	2	40.5	-	NU 2306EWS	NJ	-	-	6900	5250	7100	8500
	90	23	2.5	2.5	45	73	NU 406	NJ	N	NF	6300	4200	7500	9000
35	62	14	1.5	0.8	42	-	NU 1007	-	-	-	2100	1490	11000	13000
	72	17	2	1	43.8	61.8	NU 207	NJ	N	NF	3300	2240	9500	11000
	72	17	2	1	44	-	NU 207EWS	NJ	-	-	4650	3300	7500	9000
	72	23	2	1	43.8	-	NU 2207	NJ	-	-	4800	3650	8500	10000
	72	23	2	1	44	-	NU 2207EWS	NJ	-	-	5700	4300	7500	9000
	80	21	2.5	2	46.2	68.2	NU 307	NJ	N	NF	4600	3100	8000	9500
	80	21	2.5	2	46.2	-	NU 307EWS	NJ	-	-	6550	4750	6300	7500
	80	31	2.5	2	46.2	-	NU 2307	NJ	-	-	6000	4350	7100	8500
	80	31	2.5	2	46.2	-	NU 2307EWS	NJ	-	-	9150	7300	6300	7500
	100	25	2.5	2.5	53	83	NU 407	NJ	N	NF	7500	5150	6700	8000



內徑 40~55mm

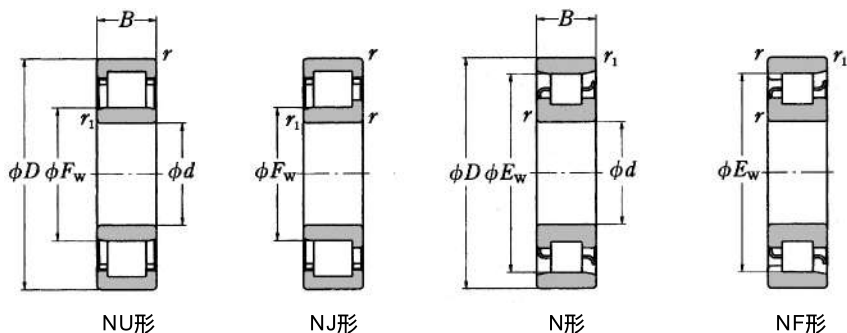
主要寸法(mm)							軸承型號				基本定格荷重(kgf)		極限速率(rpm)	
d	D	B	r	r <sub>1</sub>	FW	EW	NU形	NJ形	N形	NF形	C	Co	脂潤滑	油潤滑
40	68	15	1.5	1	47	-	NU 1008	-	-	-	2530	1860	10000	12000
	80	18	2	2	50	70	NU 208	NJ	N	NF	4300	3000	8500	10000
	80	18	2	2	49.5	-	NU 208EWS	NJ	-	-	5150	3650	6700	8000
	80	23	2	2	50	-	NU 2208	NJ	-	-	5700	4350	7500	9000
	80	23	2	2	49.5	-	NU 2208EWS	NJ	-	-	6700	5150	6700	8000
	90	23	2.5	2.5	53.5	77.5	NU 308	NJ	N	NF	5450	3750	7100	8500
	90	23	2.5	2.5	52	-	NU 308EWS	NJ	-	-	7700	5500	5600	6700
	90	33	2.5	2.5	53.5	-	NU 2308	NJ	-	-	7650	5800	6300	7500
	90	33	2.5	2.5	52	-	NU 2308EWS	NJ	-	-	10600	8250	5600	6700
	110	27	3	3	58	92	NU 408	NJ	N	NF	9550	6650	6000	7300
45	75	16	1.5	1	52.5	-	NU 1009	-	-	-	3000	2280	9000	11000
	85	19	2	2	55	75	NU 209	NJ	N	NF	4300	3050	7500	9000
	85	19	2	2	54.5	-	NU 209EWS	NJ	-	-	5850	4350	6300	7500
	85	23	2	2	55	-	NU 2209	NJ	-	-	6000	4700	7100	8500
	85	23	2	2	54.5	-	NU 2209EWS	NJ	-	-	7050	5550	6300	7500
	100	25	2.5	2.5	58.5	86.5	NU 309	NJ	N	NF	7300	5150	6300	7500
	100	25	2.5	2.5	58.5	-	NU 309EWS	NJ	-	-	9050	6600	5000	6000
	100	36	2.5	2.5	58.5	-	NU 2309	NJ	-	-	9800	7550	5600	6900
	100	36	2.5	2.5	58.5	-	NU 2309EWS	NJ	-	-	12700	10200	5000	6000
	120	29	3	3	64.5	100.5	NU 409	NJ	N	NF	10700	7550	5600	6700
50	80	16	1.5	1	57.5	-	NU 1010	-	-	-	3000	2290	8500	10000
	90	20	2	2	60.4	80.4	NU 210	NJ	N	NF	4700	3500	7100	8500
	90	20	2	2	59.5	-	NU 210EWS	NJ	-	-	6100	4700	5600	6700
	90	23	2	2	60.4	-	NU 2210	NJ	-	-	6250	5050	6300	8000
	90	23	2	2	59.5	-	NU 2210EWS	NJ	-	-	7400	5950	5600	6700
	110	27	3	3	65	95	NU 310	NJ	N	NF	8050	5700	5600	6700
	110	27	3	3	65	-	NU 310EWS	NJ	-	-	10200	7550	4500	5600
	110	40	3	3	65	-	NU 2310	NJ	-	-	11900	9450	5000	6200
	110	40	3	3	65	-	NU 2310EWS	NJ	-	-	15100	12500	4500	5600
	130	31	3.5	3.5	70.8	110.8	NU 410	NJ	N	NF	12900	9200	5000	6000
55	90	18	2	1.5	64.5	-	NU 1011	-	-	-	3500	2780	7500	9000
	100	21	2.5	2	66.5	88.5	NU 211	NJ	N	NF	5650	4300	6300	7500
	100	21	2.5	2	66	-	NU 211EWS	NJ	-	-	7650	6050	5000	6000
	100	25	2.5	2	66.5	-	NU 2211	NJ	-	-	7350	6000	6000	7100
	100	25	2.5	2	66	-	NU 2211EWS	NJ	-	-	9000	7450	5000	6000
	120	29	3	3	70.5	104.5	NU 311	NJ	N	NF	10300	7400	5000	6300
	120	29	3	3	70.5	-	NU 311EWS	NJ	-	-	12700	9550	4000	5000
	120	43	3	3	70.5	-	NU 2311	NJ	-	-	13700	10800	4500	5600
	120	43	3	3	70.5	-	NU 2311EWS	NJ	-	-	18600	15600	4000	5000
	140	33	3.5	3.5	77.2	117.2	NU 411	NJ	N	NF	12900	9300	4600	5600

圓筒滾子軸承



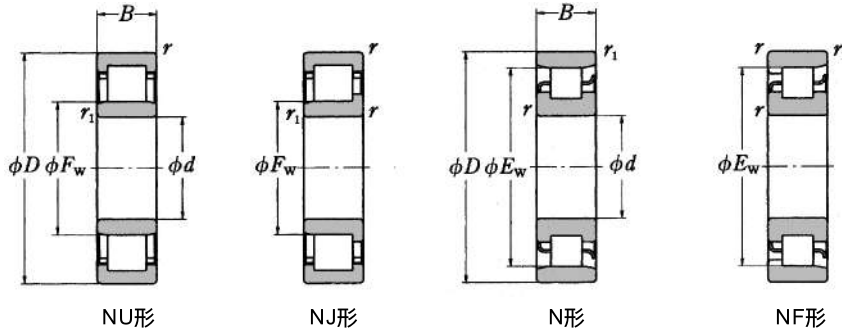
內徑 60~75mm

主要寸法(mm)							軸承型號				基本定格荷重(kgf)		極限速率(rpm)	
d	D	B	r	r <sub>1</sub>	FW	EW	NU形	NJ形	N形	NF形	C	Co	脂潤滑	油潤滑
60	95	18	2	1.5	69.5	-	NU 1012	-	-	-	3700	3050	6700	8400
	110	22	2.5	2.5	73.5	97.5	NU 212	NJ	N	NF	6650	5150	6000	7100
	110	22	2.5	2.5	72	-	NU 212EWS	NJ	-	-	9050	7000	4800	5600
	110	28	2.5	2.5	73.5	-	NU 2212	NJ	-	-	9350	7950	5300	6300
	110	28	2.5	2.5	72	-	NU 2212EWS	NJ	-	-	12100	10200	4800	5600
	130	31	3.5	3.5	77	113	NU 312	NJ	N	NF	11600	8500	4800	5600
	130	31	3.5	3.5	77	-	NU 312EWS	NJ	-	-	13900	10500	3800	4500
	130	46	3.5	3.5	77	-	NU 2312	NJ	-	-	16600	13500	4300	5200
	130	46	3.5	3.5	77	-	NU 2312EWS	NJ	-	-	20600	17500	3800	4500
	150	35	3.5	3.5	83	127	NU 412	NJ	N	NF	15500	11300	4300	5200
65	100	18	2	1.5	74.5	-	NU 1013	-	-	-	3800	3200	6300	7900
	120	23	2.5	2.5	79.6	105.6	NU 213	NJ	N	NF	7800	6100	5300	6300
	120	23	2.5	2.5	78.5	-	NU 213EWS	NJ	-	-	9950	7750	4300	5300
	120	31	2.5	2.5	79.6	-	NU 2213	NJ	-	-	11100	9650	4800	5900
	120	31	2.5	2.5	78.5	-	NU 2213EWS	NJ	-	-	13800	11800	4300	5300
	140	33	3.5	3.5	83.5	121.5	NU 313	NJ	N	NF	13300	9950	4500	5300
	140	33	3.5	3.5	82.5	-	NU 313EWS	NJ	-	-	16700	12800	3500	4300
	140	48	3.5	3.5	83.5	-	NU 2313	NJ	-	-	18500	15200	3800	4800
	140	48	3.5	3.5	82.5	-	NU 2313EWS	NJ	-	-	22900	19200	3500	4300
	160	37	3.5	3.5	89.3	135.3	NU 413	NJ	N	NF	18100	13600	4000	4800
70	110	20	2	1.5	80	-	NU 1014	-	-	-	5400	4450	6000	7100
	125	24	2.5	2.5	84.5	110.5	NU 214	NJ	N	NF	7800	6100	5000	6000
	125	24	2.5	2.5	83.5	-	NU 214EWS	NJ	-	-	11000	8900	4000	4800
	125	31	2.5	2.5	84.5	-	NU 2214	NJ	-	-	11100	9700	4600	5600
	125	31	2.5	2.5	83.5	-	NU 2214EWS	NJ	-	-	14400	12600	4000	4800
	150	35	3.5	3.5	90	130	NU 314	NJ	N	NF	14700	11100	4000	5000
	150	35	3.5	3.5	89	-	NU 314EWS	NJ	-	-	19000	14800	3300	4000
	150	51	3.5	3.5	90	-	NU 2314	NJ	-	-	20700	17300	3600	4500
	150	51	3.5	3.5	89	-	NU 2314EWS	NJ	-	-	25400	21500	3300	4000
	180	42	4	4	100	152	NU 414	NJ	N	NF	22500	17200	3600	4300
75	115	20	2	1.5	85	-	NU 1015	-	-	-	5550	4700	5600	6700
	130	25	2.5	2.5	88.5	116.5	NU 215	NJ	N	NF	9350	7550	4800	5600
	130	25	2.5	2.5	88.5	-	NU 215EWS	NJ	-	-	12100	10100	3900	4800
	130	31	2.5	2.5	88.5	-	NU 2215	NJ	-	-	12600	11100	4400	5300
	130	31	2.5	2.5	88.5	-	NU 2215EWS	NJ	-	-	15000	13400	3900	4800
	160	37	3.5	3.5	95.5	139.5	NU 315	NJ	N	NF	17600	13600	3800	4500
	160	37	3.5	3.5	95	-	NU 315EWS	NJ	-	-	22300	17600	3000	3800
	160	55	3.5	3.5	95.5	-	NU 2315	NJ	-	-	25400	21700	3400	4300
	160	55	3.5	3.5	95	-	NU 2315EWS	NJ	-	-	30500	26400	3000	3800
	190	45	4	4	104.5	160.5	NU 415	NJ	N	NF	24300	18400	3400	4000



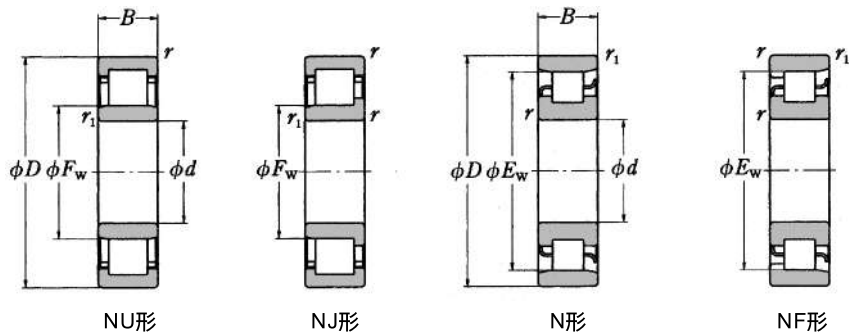
## 內徑 80~95mm

主要寸法(mm)							軸承型號				基本定格荷重(kgf)		極限速率(rpm)	
d	D	B	r	r <sub>1</sub>	FW	EW	NU形	NJ形	N形	NF形	C	Co	脂潤滑	油潤滑
80	125	22	2	1.5	91.5	-	NU 1016	-	-	-	6700	5750	5300	6300
	140	26	3	3	95.3	125.3	NU 216	NJ	N	NF	9850	7850	4500	5300
	140	26	3	3	95.3	-	NU 216EWS	NJ	-	-	12900	10800	3700	4300
	140	33	3	3	95.3	-	NU 2216	NJ	-	-	13700	12000	4000	5000
	140	33	3	3	95.3	-	NU 2216EWS	NJ	-	-	17300	15700	3700	4300
	170	39	3.5	3.5	103	147	NU 316	NJ	N	NF	18600	14700	3600	4300
	170	39	3.5	3.5	101	-	NU 316EWS	NJ	-	-	23700	18800	2900	3400
	170	58	3.5	3.5	103	-	NU 2316	NJ	-	-	26900	23500	3200	3900
	170	58	3.5	3.5	101	-	NU 2316EWS	NJ	-	-	33000	28800	2900	3400
	200	48	4	4	110	170	NU 416	NJ	N	NF	27700	21200	3200	3800
85	130	22	2	1.5	96.5	-	NU 1017	-	-	-	6900	6050	5000	6000
	150	28	3	3	101.8	133.8	NU 217	NJ	N	NF	11200	9000	4300	5000
	150	28	3	3	100.5	-	NU 217EWS	NJ	-	-	15500	12900	3300	4000
	150	36	3	3	101.8	-	NU 2217	NJ	-	-	15700	14000	3800	4500
	150	36	3	3	100.5	-	NU 2217EWS	NJ	-	-	20200	18100	3300	4000
	180	41	4	4	108	156	NU 317	NJ	N	NF	20900	16300	3400	4000
	180	41	4	4	108	-	NU 317EWS	NJ	-	-	27000	22000	2700	3200
	180	60	4	4	108	-	NU 2317	NJ	-	-	29200	25200	3000	3700
	180	60	4	4	108	-	NU 2317EWS	NJ	-	-	36500	32500	2700	3200
	210	52	5	5	113	177	NU 417	NJ	N	NF	31000	23700	3000	3600
90	140	24	2.5	2	103	-	NU 1018	-	-	-	8200	7250	4800	5600
	160	30	3	3	107	143	NU 218	NJ	N	NF	14100	11500	4000	4700
	160	30	3	3	107	-	NU 218EWS	NJ	-	-	16900	14100	3200	3800
	160	40	3	3	107	-	NU 2218	NJ	-	-	19200	17100	3600	4300
	160	40	3	3	107	-	NU 2218EWS	NJ	-	-	22400	20400	3200	3800
	190	43	4	4	115	165	NU 318	NJ	N	NF	22200	17500	3200	3800
	190	43	4	4	113.5	-	NU 318EWS	NJ	-	-	29300	23700	2500	3000
	190	64	4	4	115	-	NU 2318	NJ	-	-	30500	26000	2800	3500
	190	64	4	4	113.5	-	NU 2318EWS	NJ	-	-	40500	35500	2500	3000
	225	54	5	5	123.5	191.5	NU 418	NJ	N	NF	34500	27000	2800	3400
95	145	24	2.5	2	108	-	NU 1019	-	-	-	8400	7600	4500	5300
	170	32	3.5	3.5	113.5	151.5	NU 219	NJ	N	NF	15300	12600	3800	4400
	170	32	3.5	3.5	112.5	-	NU 219EWS	NJ	-	-	20400	17200	3000	3600
	170	43	3.5	3.5	113.5	-	NU 2219	NJ	-	-	21400	19200	3400	4000
	170	43	3.5	3.5	112.5	-	NU 2219EWS	NJ	-	-	26500	24100	3000	3600
	200	45	4	4	121.5	173.5	NU 319	NJ	N	NF	25400	20500	3000	3600
	200	45	4	4	121.5	-	NU 319EWS	NJ	-	-	31000	25700	2400	3000
	200	67	4	4	121.5	-	NU 2319	NJ	-	-	36500	32500	2600	3300
	200	67	4	4	121.5	-	NU 2319EWS	NJ	-	-	42500	38500	2400	3000
	240	55	5	5	133.5	201.5	NU 419	NJ	N	NF	37000	29700	2600	3200



內徑 100~120mm

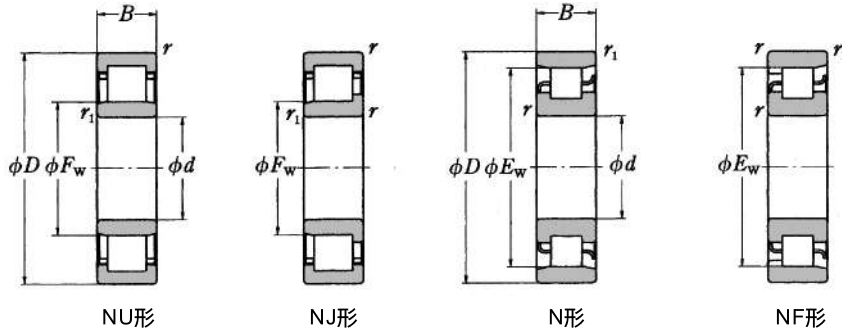
主要寸法(mm)							軸承型號				基本定格荷重(kgf)		極限速率(rpm)	
d	D	B	r	r <sub>1</sub>	FW	EW	NU形	NJ形	N形	NF形	C	Co	脂潤滑	油潤滑
<b>100</b>	150	24	2.5	2	113	-	NU 1020	-	-	-	8600	7900	4300	5000
	180	34	3.5	3.5	120	160	NU 220	NJ	N	NF	17000	14000	3600	4200
	180	34	3.5	3.5	119	-	NU 220EWS	NJ	-	-	23100	19900	2800	3400
	180	46	3.5	3.5	120	-	NU 2220	NJ	-	-	23900	21800	3200	3800
	180	46	3.5	3.5	119	-	NU 2220EWS	NJ	-	-	31000	28900	2800	3400
	215	47	4	4	129.5	185.5	NU 320	NJ	N	NF	29300	23900	2800	3400
	215	47	4	4	127.5	-	NU 320EWS	NJ	-	-	35000	28400	2200	2800
	215	73	4	4	129.5	-	NU 2320	NJ	-	-	42500	39000	2400	3100
	215	73	4	4	127.5	-	NU 2320EWS	NJ	-	-	53000	48000	2200	2800
	250	58	5	5	139	211	NU 420	NJ	N	NF	41500	33500	2500	3000
<b>105</b>	160	26	3	2	119.5	-	NU 1021	-	-	-	10100	9350	4000	4800
	190	36	3.5	3.5	126.8	168.8	NU 221	NJ	N	NF	18600	15600	3400	4000
	225	49	4	4	135	195	NU 321	NJ	N	NF	31500	25600	2600	3200
	260	60	5	5	144.5	220.5	NU 421	NJ	N	NF	46000	37500	2400	2900
<b>110</b>	170	28	3	2	125	-	NU 1022	-	-	-	12200	11000	3800	4500
	200	38	3.5	3.5	132.5	178.5	NU 222	NJ	N	NF	22300	18800	3200	3800
	200	38	3.5	3.5	132.5	-	NU 222EWS	NJ	-	-	27100	23700	2500	3000
	200	53	3.5	3.5	132.5	-	NU 2222	NJ	-	-	31000	28600	2800	3400
	200	53	3.5	3.5	132.5	-	NU 2222EWS	NJ	-	-	35500	33500	2500	3000
	240	50	4	4	143	207	NU 322	NJ	N	NF	35000	28700	2600	3000
	240	50	4	4	143	-	NU 322EWS	NJ	-	-	42000	35000	2000	2400
	240	80	4	4	143	-	NU 2322	NJ	-	-	53000	48500	2200	2800
	240	80	4	4	143	-	NU 2322EWS	NJ	-	-	62500	58500	2000	2400
	280	65	5	5	155	235	NU 422	NJ	N	NF	51000	41500	2200	2700
<b>120</b>	180	28	3	2	135	-	NU 1024	-	-	-	12800	12000	3400	4200
	215	40	3.5	3.5	143.5	191.5	NU 224	NJ	N	NF	24100	20600	3000	3400
	215	40	3.5	3.5	143.5	-	NU 224EWS	NJ	-	-	31000	27400	2300	2800
	215	58	3.5	3.5	143.5	-	NU 2224	NJ	-	-	34000	32000	2600	3200
	215	58	3.5	3.5	143.5	-	NU 2224EWS	NJ	-	-	42000	40000	2300	2800
	260	55	4	4	154	226	NU 324	NJ	N	NF	44000	36500	2200	2800
	260	55	4	4	154	-	NU 324EWS	NJ	-	-	49000	40500	1900	2200
	260	86	4	4	154	-	NU 2324	NJ	-	-	65500	61000	2000	2600
	260	86	4	4	154	-	NU 2324EWS	NJ	-	-	73500	68500	1900	2200
	310	72	6	6	170	260	NU 424	NJ	N	NF	62500	52000	2000	2400



內徑 130~160mm

主要寸法(mm)							軸承型號				基本定格荷重(kgf)		極限速率(rpm)	
d	D	B	r	r <sub>1</sub>	FW	EW	NU形	NJ形	N形	NF形	C	Co	脂潤滑	油潤滑
130	200	33	3	2	148	-	NU 1026	-	-	-	15900	15000	3200	3800
	230	40	4	4	156	204	NU 226	NJ	N	NF	26200	23300	2800	3200
	230	40	4	4	153.5	-	NU 226EWS	NJ	-	-	33500	29500	2200	2600
	230	64	4	4	156	-	NU 2226	NJ	-	-	36500	36000	2400	3000
	230	64	4	4	153.5	-	NU 2226EWS	NJ	-	-	49000	48000	2200	2600
	280	58	5	5	167	243	NU 326	NJ	N	NF	52000	44000	2200	2600
	280	58	5	5	167	-	NU 326EWS	NJ	-	-	57000	49000	1800	2200
	280	93	5	5	167	-	NU 2326	NJ	-	-	78000	74500	1900	2400
	280	93	5	5	167	-	NU 2326EWS	NJ	-	-	85500	82000	1800	2200
	340	78	6	6	185	285	NU 426	NJ	N	NF	76500	64500	1800	2200
140	210	33	3	2	158	-	NU 1028	-	-	-	16300	15700	3000	3600
	250	42	4	4	169	221	NU 228	NJ	N	NF	30000	27000	2600	3000
	250	42	4	4	169	-	NU 228EWS	NJ	-	-	36500	33000	2000	2400
	250	68	4	4	169	-	NU 2228	NJ	-	-	43500	43000	2200	2800
	250	68	4	4	169	-	NU 2228EWS	NJ	-	-	53000	54000	2000	2400
	300	62	5	5	180	260	NU 328	NJ	N	NF	57000	49500	2000	2400
	300	62	5	5	180	-	NU 328EM	NJ	-	-	61500	53000	1800	2100
	300	102	5	5	180	-	NU 2328	NJ	-	-	85500	82500	1700	2200
	300	102	5	5	180	-	NU 2328EM	NJ	-	-	95000	92000	1800	2100
	360	82	6	6	198	302	NU 428	NJ	N	NF	81000	68500	1700	2000
150	225	35	3.5	2.5	169.5	-	NU 1030	-	-	-	18700	18500	2800	3300
	270	45	4	4	182	238	NU 230	NJ	N	NF	34500	31500	2400	2700
	270	45	4	4	182	-	NU 230EM	NJ	-	-	41500	38500	1900	2400
	270	73	4	4	182	-	NU 2230	NJ	-	-	50500	51500	2000	2600
	270	73	4	4	182	-	NU 2230EM	NJ	-	-	61500	63500	1900	2400
	320	65	5	5	193	277	NU 330	NJ	N	NF	61500	53500	1800	2200
	320	65	5	5	193	-	NU 330EM	NJ	-	-	70000	61000	1700	2000
	320	108	5	5	193	-	NU 2330	NJ	-	-	94500	92500	1600	2000
	320	108	5	5	193	-	NU 2330EM	NJ	-	-	108000	106000	1700	2000
	380	85	6	6	213	317	NU 430	NJ	N	NF	86500	75000	1600	2000
160	240	38	3.5	2.5	180	-	NU 1032	-	-	-	22000	21600	2600	3100
	290	48	4	4	195	255	NU 232	NJ	N	NF	39500	36500	2200	2600
	290	48	4	4	195	-	NU 232EM	NJ	-	-	46000	43000	1800	2200
	290	80	4	4	195	-	NU 2232	NJ	-	-	58500	60500	1900	2200
	290	80	4	4	193	-	NU 2232EM	NJ	-	-	75000	77000	1800	2200
	340	68	5	5	208	292	NU 332	NJ	N	NF	64500	57500	1700	2000
	340	68	5	5	204	-	NU 332EM	NJ	-	-	79500	70000	1500	1800
	340	114	5	5	208	-	NU 2332	NJ	-	-	99500	100000	1500	1900
	340	114	5	5	204	-	NU 2332EM	NJ	-	-	122000	121000	1500	1800

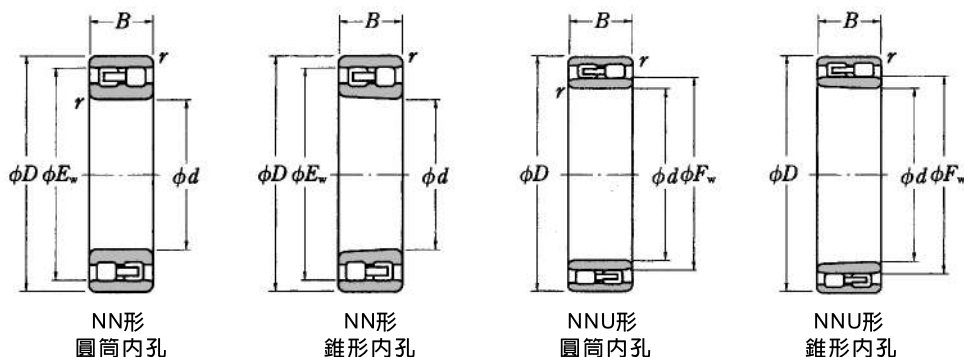




內徑 170~240mm

主要寸法(mm)							軸承型號				基本定格荷重(kgf)		極限速率(rpm)	
d	D	B	r	r <sub>1</sub>	FW	EW	NU形	NJ形	N形	NF形	C	Co	脂潤滑	油潤滑
170	260	42	3.5	3.5	193	-	NU 1034	-	-	-	26600	26300	2400	2800
	310	52	5	5	208	272	NU 234	NJ	N	NF	44000	41000	2000	2400
	310	52	5	5	207	-	NU 234EM	NJ	-	-	56000	52000	1800	2200
	310	86	5	5	208	-	NU 2234	NJ	-	-	66500	69000	1800	2200
	310	86	5	5	205	-	NU 2234EM	NJ	-	-	89500	92000	1800	2200
	360	72	5	5	220	310	NU 334	NJ	N	NF	74000	66500	1600	1900
	360	120	5	5	220	-	NU 2334	NJ	-	-	113000	115000	1400	1800
180	280	46	3.5	3.5	205	-	NU 1036	-	-	-	32500	32500	2200	2600
	320	52	5	5	218	282	NU 236	NJ	N	NF	46000	43500	1900	2200
	320	52	5	5	217	-	NU 236EM	NJ	-	-	58000	55000	1700	2000
	320	86	5	5	218	-	NU 2236	NJ	-	-	69000	73000	1700	2000
	320	86	5	5	215	-	NU 2236EM	NJ	-	-	93000	98000	1700	2000
	380	75	5	5	232	328	NU 336	NJ	N	NF	83500	76000	1500	1800
	380	126	5	5	232	-	NU 2336	NJ	-	-	128000	131000	1300	1700
190	290	46	3.5	3.5	215	-	NU 1038	-	-	-	33500	34000	2000	2600
	340	55	5	5	231	299	NU 238	NJ	N	NF	51500	49000	1800	2200
	340	55	5	5	230	-	NU 238EM	NJ	-	-	64500	61500	1600	1900
	340	92	5	5	231	-	NU 2238	NJ	-	-	77000	82500	1600	2000
	340	92	5	5	228	-	NU 2338EM	NJ	-	-	102000	108000	1600	1900
	400	78	6	6	245	345	NU 338	NJ	N	NF	90500	82500	1400	1700
	400	132	6	6	245	-	NU 2338	NJ	-	-	141000	146000	1300	1600
200	310	51	3.5	3.5	229	-	NU 1040	-	-	-	36000	36500	2000	2400
	360	58	5	5	244	316	NU 240	NJ	N	NF	57500	55500	1700	2000
	360	58	5	5	243	-	NU 240EM	NJ	-	-	71000	68500	1500	1800
	360	98	5	5	244	-	NU 2240	NJ	-	-	85500	92500	1500	1900
	360	98	5	5	241	-	NU 2240EM	NJ	-	-	114000	121000	1500	1800
	420	80	6	6	260	360	NU 340	NJ	N	NF	90500	83000	1300	1600
	420	138	6	6	260	-	NU 2340	NJ	-	-	141000	146000	1200	1500
220	340	56	4	4	250	-	NU 1044	-	-	-	46500	47500	1800	2200
	400	65	5	5	270	350	NU 244	NJ	N	NF	70500	69000	1500	1800
	400	108	5	5	270	-	NU 2244	NJ	-	-	105000	116000	1400	1700
	460	88	6	6	284	396	NU 344	NJ	N	NF	111000	103000	1200	1500
240	360	56	4	4	270	-	NU 1048	-	-	-	49000	51500	1600	2000
	440	72	5	5	295	385	NU 248	NJ	N	NF	87000	86000	1300	1600
	440	120	5	5	295	-	NU 2248	NJ	-	-	133000	149000	1200	1500
	500	95	6	6	310	430	NU 348	NJ	N	NF	126000	119000	1100	1300

## 雙列圓筒滾子軸承



內徑 25~140mm

主要寸法(mm)						軸承型號		基本定格荷重(kgf)		極限速率(rpm)	
d	D	B	r	FW	EW	圓形內孔	錐形內孔	C	Co	脂潤滑	油潤滑
25	47	16	1	-	41.3	NN 3005	NN 3005 K	2390	1930	14000	17000
30	55	19	1.5	-	48.5	NN 3006	NN 3006 K	2860	2380	12000	14000
35	62	20	1.5	-	55	NN 3007	NN 3007 K	3650	3200	10000	12000
40	68	21	1.5	-	61	NN 3008	NN 3008 K	4000	3550	9000	11000
45	75	23	1.5	-	67.5	NN 3009	NN 3009 K	4800	4350	8500	10000
50	80	23	1.5	-	72.5	NN 3010	NN 3010 K	4900	4600	7500	9000
55	90	26	2	-	81	NN 3011	NN 3011 K	6400	6100	7100	8300
60	95	26	2	-	86.1	NN 3012	NN 3012 K	6800	6700	6300	7500
65	100	26	2	-	91	NN 3013	NN 3013 K	7150	7300	6000	7000
70	110	30	2	-	100	NN 3014	NN 3014 K	9050	9350	5600	6700
75	115	30	2	-	105	NN 3015	NN 3015 K	9050	9400	5300	6300
80	125	34	2	-	113	NN 3016	NN 3016 K	11100	11700	5000	5600
85	130	34	2	-	118	NN 3017	NN 3017 K	11600	12600	4800	5500
90	140	37	2.5	-	127	NN 3018	NN 3018 K	13200	14300	4300	5200
95	145	37	2.5	-	132	NN 3019	NN 3019 K	13900	15500	4200	4900
100	140	40	2	112	-	NNU 4920	NNU 4920 K	14300	18400	4000	5000
	150	37	2.5	-	137	NN 3020	NN 3020 K	14600	16600	4000	4700
105	145	40	2	117	-	NNU 4921	NNU 4921 K	14900	19600	3800	4800
	160	41	3	-	146	NN 3021	NN 3021 K	18400	20300	3800	4400
110	150	40	2	122	-	NNU 4922	NNU 4922 K	15500	20800	3600	4500
	170	45	3	-	155	NN 3022	NN 3022 K	21200	23600	3600	4200
120	165	45	2	133.5	-	NNU 4924	NNU 4924 K	17000	22400	3400	4000
	180	46	3	-	165	NN 3024	NN 3024 K	22200	25500	3200	3900
130	180	50	2.5	144	-	NNU 4926	NNU 4926 K	25300	34000	3000	3800
	200	52	3	-	182	NN 3026	NN 3026 K	26400	30000	3000	3500
140	190	50	2.5	154	-	NNU 4928	NNU 4928 K	26200	36000	2800	3600
	210	53	3	-	192	NN 3028	NN 3028 K	27600	32500	2800	3300

# JOTA BEARING



久大軸承有限公司

<https://iskbearing.com/>

TEL : +886-3-325-0202

E-mail : [iskbearing@jota-bearing.com.tw](mailto:iskbearing@jota-bearing.com.tw)

Address : NO.65, Ln.1434, ChunRi RD.,  
33051 Taoyuan, Taiwan, R.O.C

